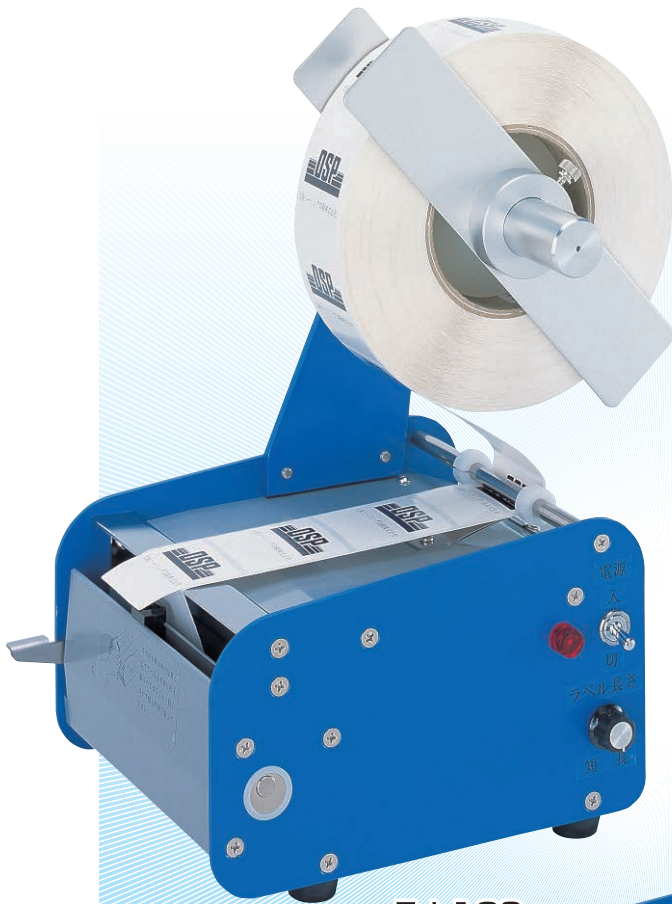


手動剥離機

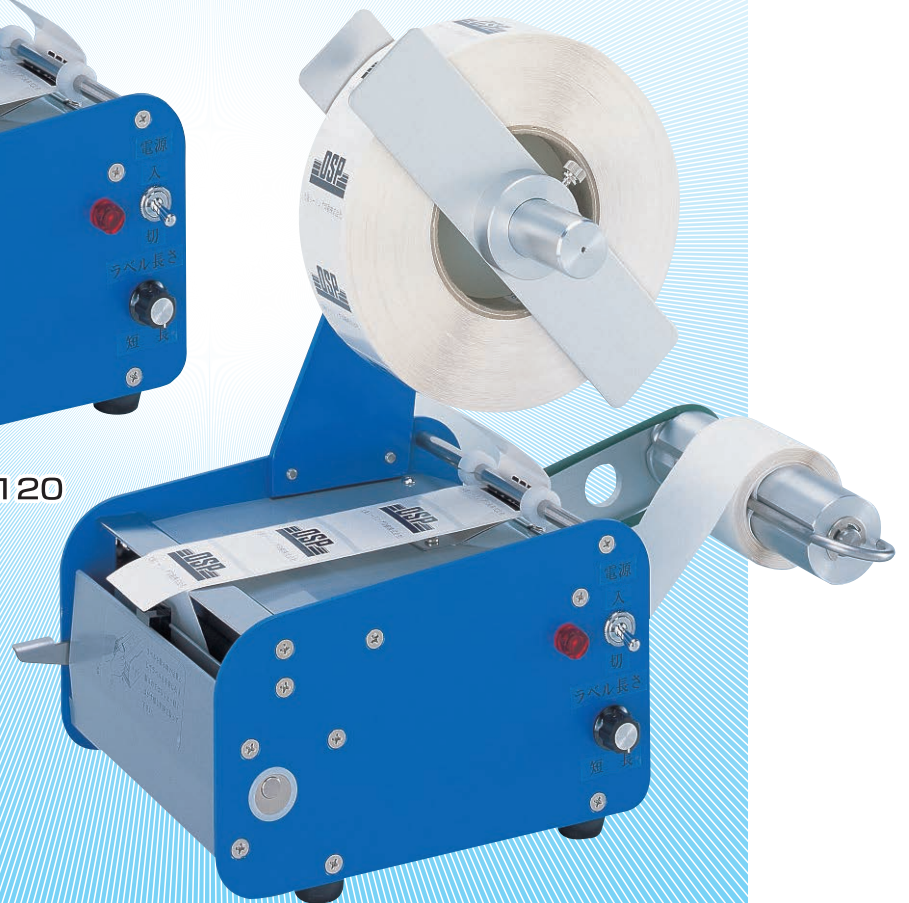
EJ-120/EJ-120M

コンパクトタイプ

- 手間を省き作業の効率アップ!
- 場所をとらないコンパクト設計。
- 多くの業種の生産現場で幅広くご利用いただけます。



EJ-120



EJ-120M(台紙巻取付)

EJ-120/EJ-120M コンパクトタイプ

ラベル仕様

台紙幅 30~110mm(台紙巻取付は30~100mm)

ラベル長 10~100mm

最大巻外径 $\phi 200$ mm紙管内径 $\phi 25.4\sim 76.2$ mm

●お客様のご要望に応じて、各種特注仕様もご提案いたします。

■ 機器仕様

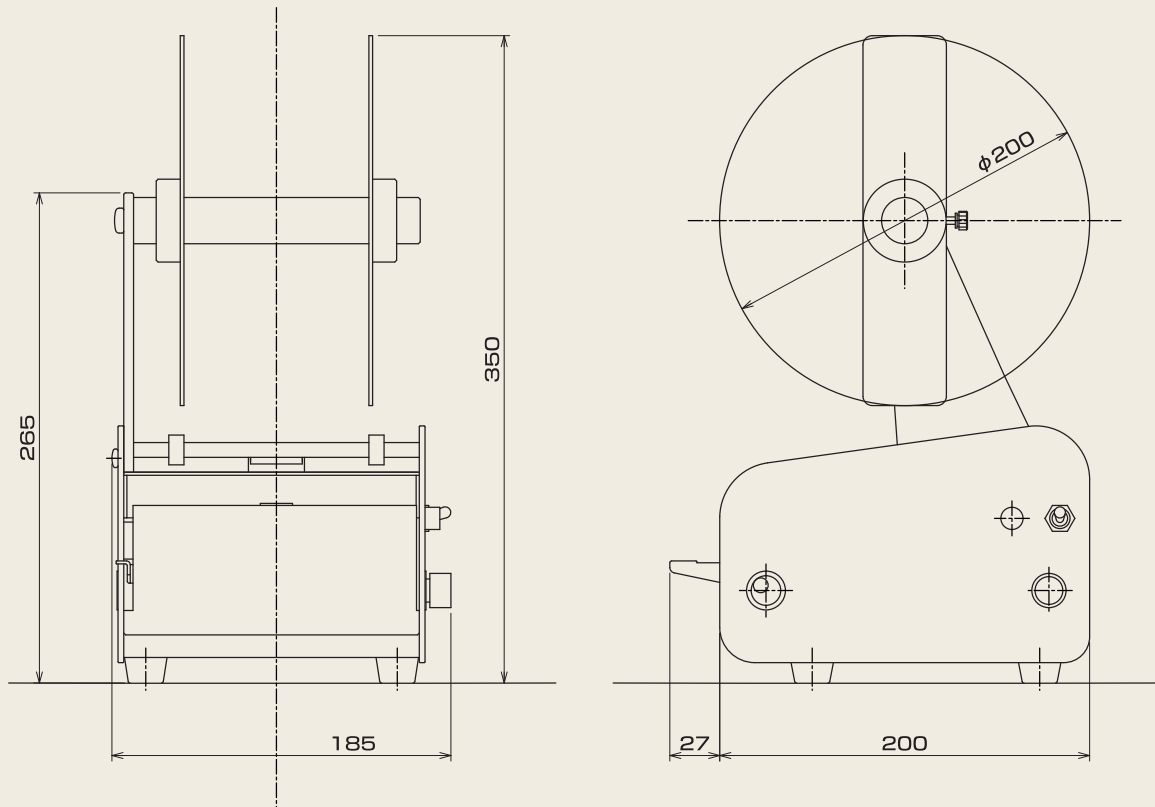
型 式	EJ-120/EJ-120M
ラベル送り速度	5m/分(出荷時設定) ※1m・3m/分選択可
外形寸法・重量	EJ-120: 185(幅)×227(奥行き)×350(高さ)mm 4.2kg
	EJ-120M: 185(幅)×360(奥行き)×350(高さ)mm 5.5kg
電源・消費電力	AC100V±10% 50/60Hz 45W (待機時 27W)
オプション	$\phi 76.2$ 紙管内スペーサー(25mm巾× $\phi 75$ mm)、 トータルカウンタ、プリセットカウンタ

※省電力モード:5分間使用しない場合自動的に電源が切れます。

※仕様は改良のために予告なく変更することがあります。

■ 外形寸法図 (単位: mm)

EJ-120



OSP 大阪シーリング印刷株式会社

東京営業部 中央区築地2-11-24 第29興和ビル4F・8F・9F TEL(03)3248-1759(代)

大阪営業部 大阪市天王寺区味原町13-21 OSP味原ビル TEL(06)6763-6771(代)

名古屋営業部 名古屋市中村区太閤3-1-18 名古屋KSビル5F TEL(052)451-1561(代)

支 店 千葉・横浜・神戸

営 業 所 札幌・北日本・東北・福島・群馬・西東京・さいたま・長野・新潟・静岡・浜松・岐阜・金沢・

京都・南大阪・岡山・広島・米子・四国・松山・高知・福岡・北九州・熊本・鹿児島・沖縄

<https://www.osp.co.jp/>

お問い合わせ先