

スタンダードラベラー

LA-5 SERIES

上貼機

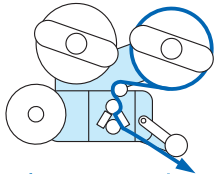
- ユニット化新設計により、本体レイアウト自由。
- 新構造採用により、メンテナンス性が大幅に向上。
- 7インチワイドカラー液晶タッチパネルと高速CPUによって視認性、操作性が向上。



オプション

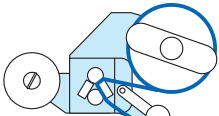
ダブルワインダー型

2つのラベルをかけることができます。



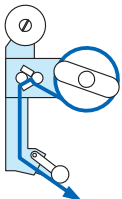
タテ省スペース型

狭い現場でも設置が可能です。



先端省スペース型

短いラインにも設置が可能です。



LA-5 SERIES 上貼機

ラベル仕様

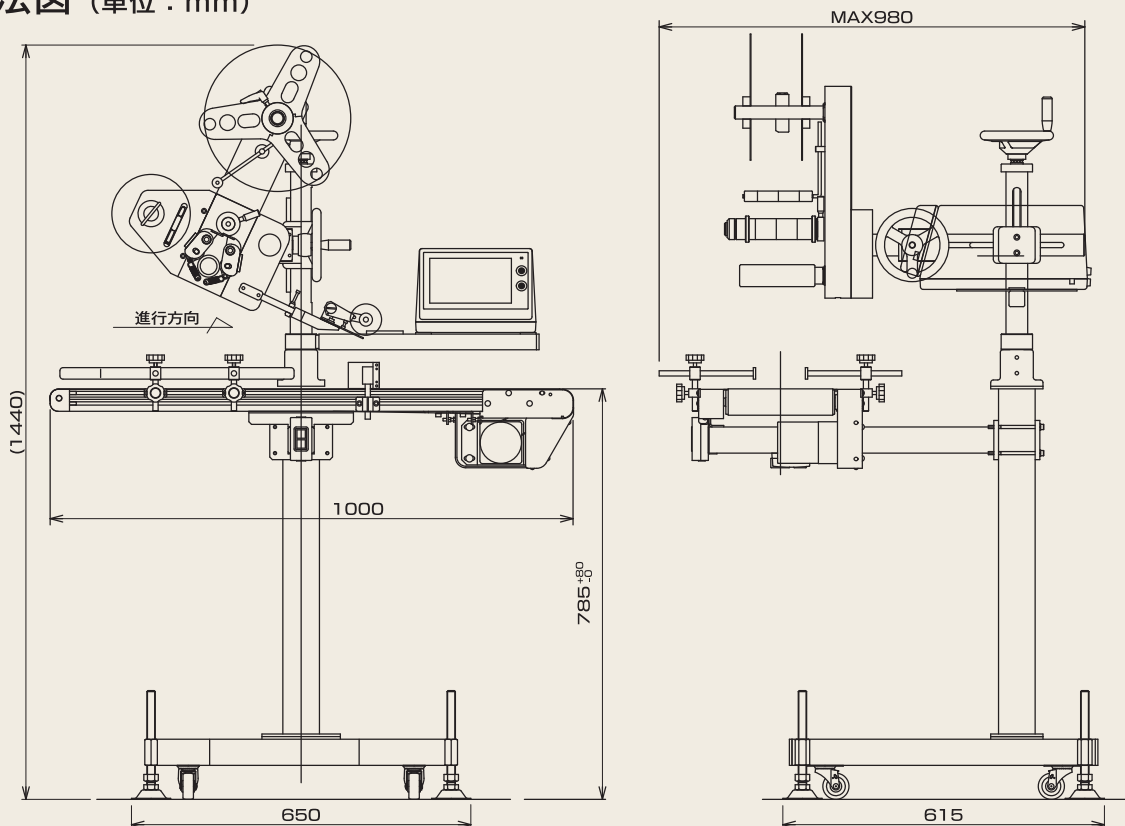
台紙幅 15~120mm
 ラベル長 15~300mm
 ラベル間隔 3mm以上
 ロール外径 φ280mm(約250m巻き)
 紙管内径 φ76.2mm

■ 機器仕様

型 式	LA-5 SERIES 上貼機(右搬送/左搬送)	外 形 寸 法	1,000(幅)×980(奥行)×1,400(高さ)mm
処 理 能 力	120枚/分(ワークピッチ200mmの場合)	質 量	約80kg
品 種 登 録 数	100品種	電 源	AC100V±10% 50/60Hz
駆 動 方 式	ACサーボモータ	消 費 電 力	最大500W
コ ン ベ ヤ	ベルト幅 200mm 長 さ 1,000mm 高 さ 785mm(+80mm,-0mm) 搬送速度 21.3m/分(50Hz) 25.5m/分(60Hz)	オ プ シ ョ ン	<ul style="list-style-type: none"> ・印字機 ・印字検査装置 ・ラベル貼付有無検査装置

※仕様は改良のために予告なく変更することがあります。

■ 外形寸法図 (単位: mm)



OSP 大阪シーリング印刷株式会社

東京営業部 中央区築地2-11-24 第29興和ビル4F・8F・9F TEL(03)3248-1759(代)
 大阪営業部 大阪市天王寺区味原町13-21 OSP味原ビル TEL(06)6763-6771(代)
 名古屋営業部 名古屋市中村区太閤3-1-18 名古屋KSビル5F TEL(052)451-1561(代)
 支 店 千葉・横浜・神戸
 営 業 所 札幌・北日本・東北・福島・群馬・西東京・さいたま・長野・新潟・静岡・浜松・岐阜・金沢・
 京都・南大阪・岡山・広島・米子・四国・松山・高知・福岡・北九州・熊本・鹿児島・沖縄

<https://www.osp.co.jp/>

お問い合わせ先