

クリアサーマルフィルムディスペンサ

FD-400TP

卓上手動タイプ

- 卓上タイプのため省スペース・低価格を実現しました。
- クリアサーマルフィルム専用のディスペンサです。一枚取り上げることにより自動的に印字発行を行いますので、効率よくラッピングできます。
- 菓子、青果用パックやお弁当などの簡易装着に最適です。
- サーマルプリンタにより、バーコードやリサイクルマークも印字可能。食品表示に最適です。



※写真のバックサポータはオプションとなります。

● 2ヘッド仕様 (オプション)



※写真のカッターユニット・パックサポータはオプションとなります。



大阪シーリング印刷株式会社

FD-400TP 卓上手動タイプ

フィルム仕様

幅 240~420mm
 送りピッチ 50~100mm
 (OSP製の専用フィルムをご使用ください)

印字仕様

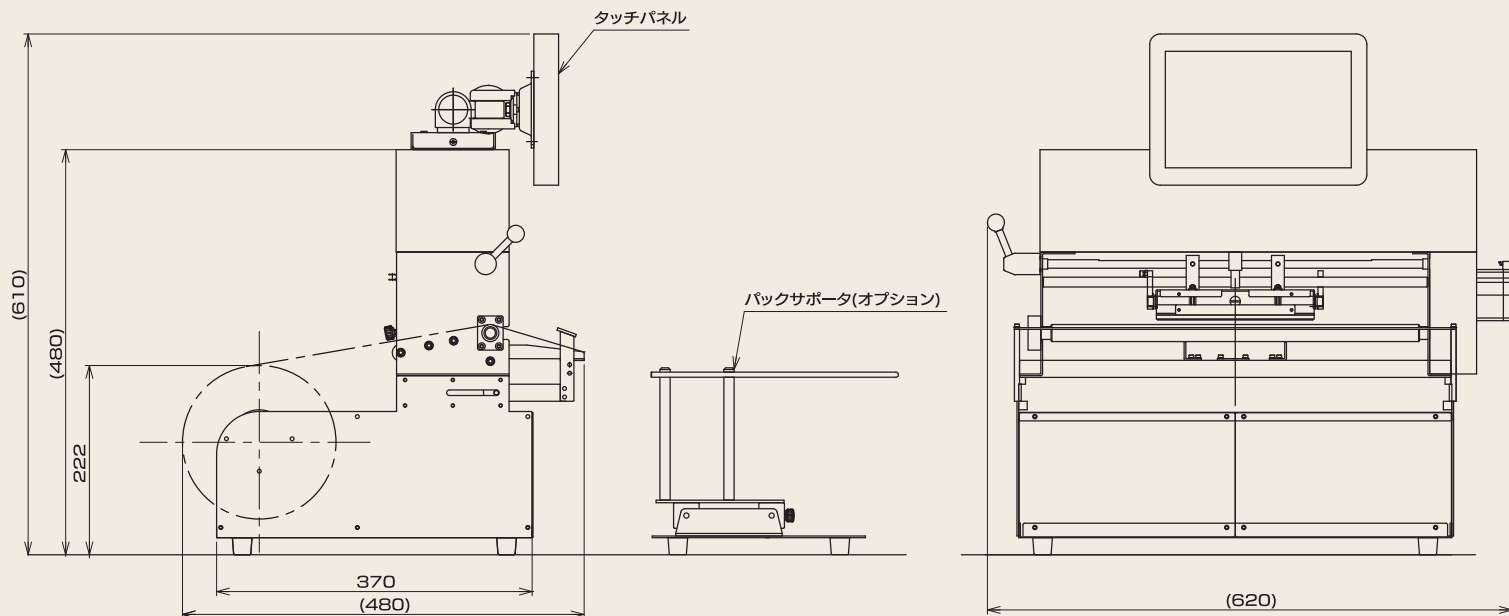
熱直接発色方式
 ヘッド密度 12ドット/mm(300dpi相当)
 印字幅 165mm
 印字速度 100mm/秒

■ 機器仕様

型 式	FD-400TP	駆 動 方 式	ステッピングモータ
外 形 寸 法	620(幅)×480(奥行)×610(高さ)mm	使 用 環 境	温度5℃~35℃、湿度20~80%RH(結露しないこと)
質 量	約25kg	ソ フ ト ウ ェ ア	専用のソフトウェアが別途必要
電 源	AC100V 50/60Hz	オ プ シ ョ ン	<ul style="list-style-type: none"> ・オートカッター ・2ヘッド仕様 ・パックサポータ
消 費 電 力	約500W		
品 種 登 録 数	最大10万品種(印字データ容量とフォーマット数によって減少)		

※仕様は改良のために予告なく変更することがあります。

■ 外形寸法図 (単位：mm)



OSP 大阪シーリング印刷株式会社

東京営業部 中央区築地2-11-24 第29興和ビル4F・8F・9F TEL(03)3248-1759(代)
 大阪営業部 大阪市天王寺区味原町13-21 OSP味原ビル TEL(06)6763-6771(代)
 名古屋営業部 名古屋市中村区太閤3-1-18 名古屋KSビル5F TEL(052)451-1561(代)
 支 店 千葉・横浜・神戸
 営 業 所 札幌・北日本・東北・福島・群馬・西東京・さいたま・長野・新潟・静岡・浜松・岐阜・金沢
 ・京都・南大阪・岡山・広島・米子・四国・松山・高知・福岡・北九州・熊本・鹿児島・沖縄

<https://www.osp.co.jp/>

お問い合わせ先