

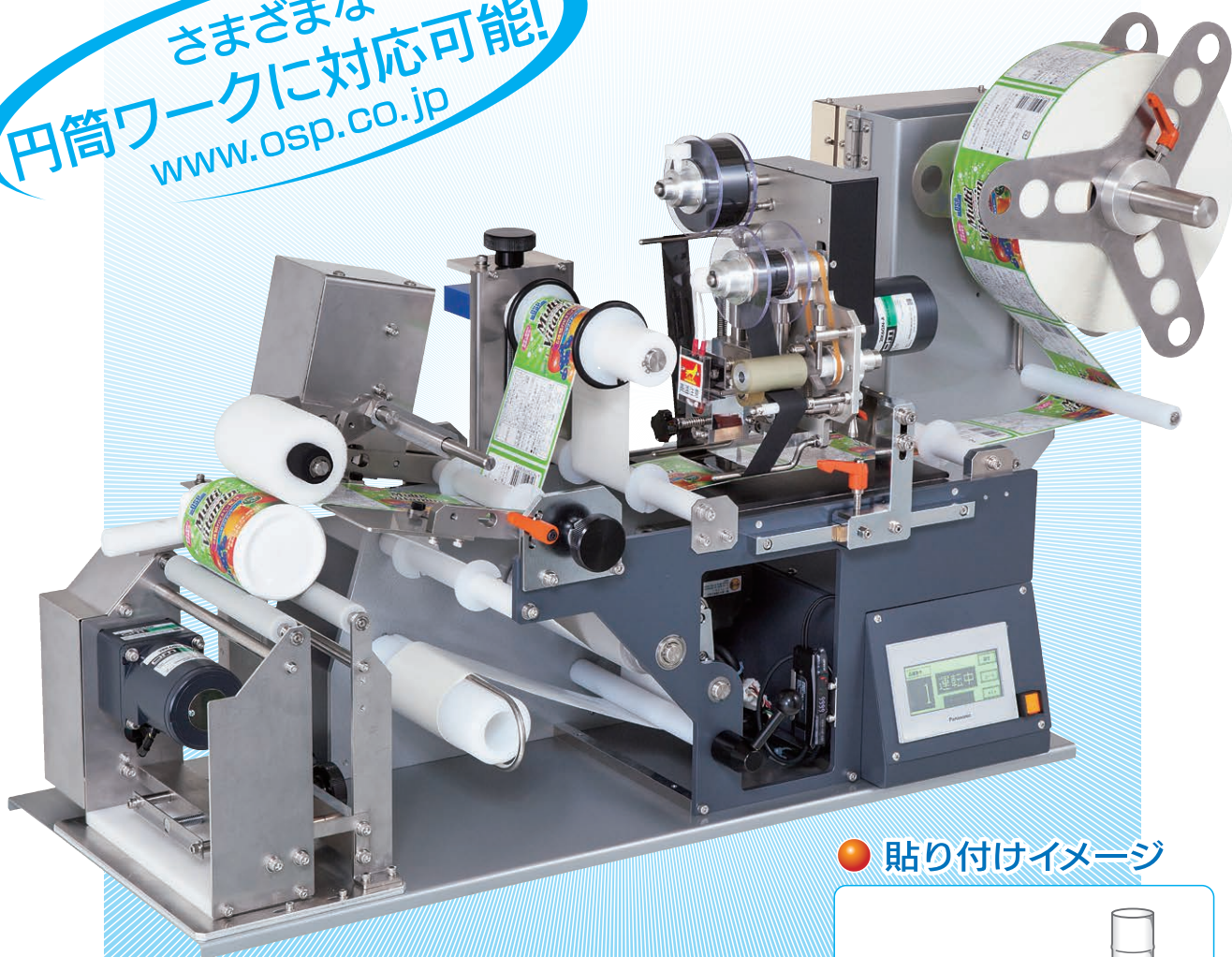
# オートラベリングシステム

# LB-140

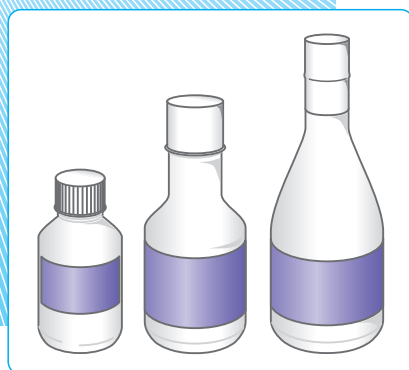
## 卓上円筒貼機

- 手作業では難しいボトル側面へのラベル貼り付けを高精度に実現できます。
- 操作は簡単! ボトルを置いてボタンを押すだけできれいに仕上がります。
- 化粧ラベルと裏面の表示ラベルなど、2枚のラベルを一回の操作で貼り付けできます。(オプション)

さまざまな  
円筒ワークに対応可能!  
[www.osp.co.jp](http://www.osp.co.jp)



### ● 貼り付けイメージ



※プリンタはオプションとなります。

# LB-140 卓上円筒貼機

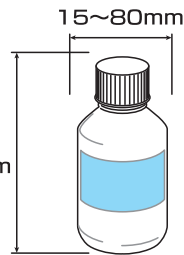
ラベル仕様

台紙幅 20~140mm  
 ラベル長 45~250mm  
 ロール外径 φ280mm(最大)  
 紙管内径 φ76.5mm

ワーク仕様

直径 φ15~80mm  
 高さ 最大300mm

最大  
300mm



●お客様のご要望に応じて、各種特注機もご提案します。

機器仕様

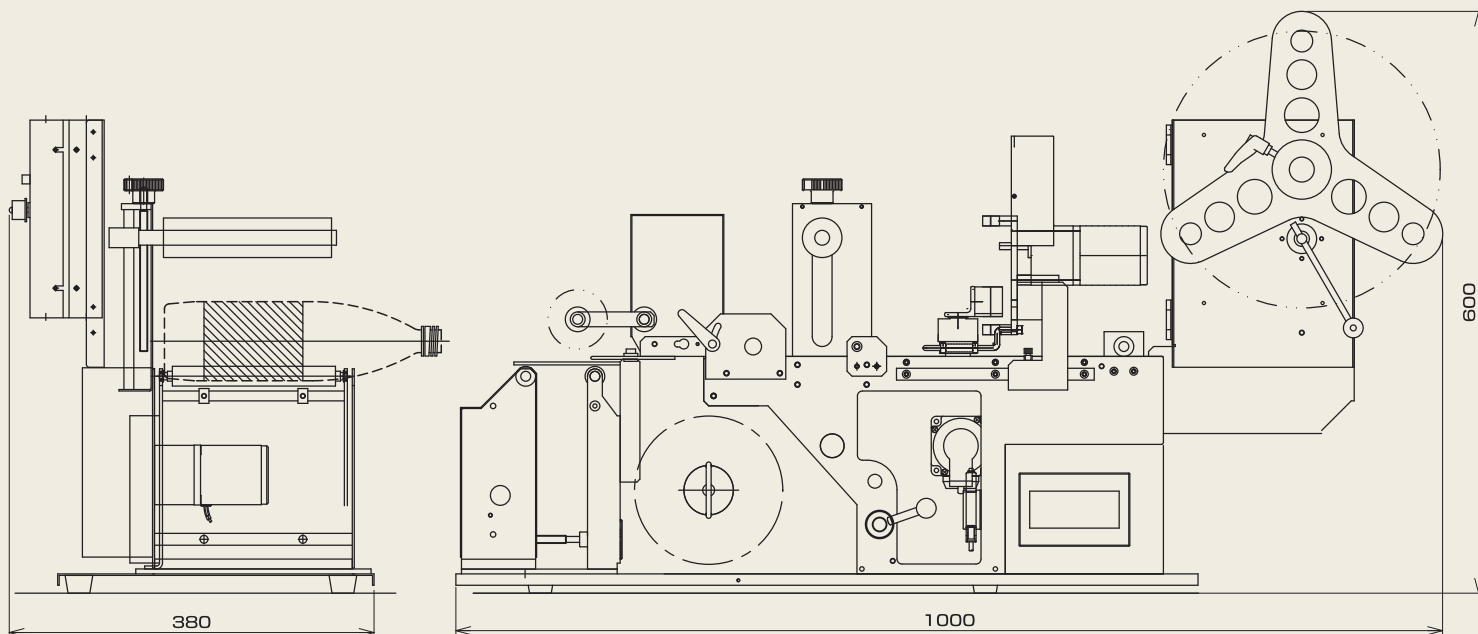
型 式	LA-140 卓上円筒貼機	電 源	AC100V 50/60Hz
処 理 能 力	15~20枚/分※1	消 費 電 力	最大500W
外 形 寸 法	1,000(幅)×380(奥行き)×600(高さ)mm	オ プ シ ョ ン	印字機(ホットプリンタ)※2 2枚貼り機能
質 量	約25kg		

※仕様は改良のために予告なく変更することがあります。

※1 手作業のため処理能力は目安です。

※2 印字位置によって使用できるラベルに制約があります。

外形寸法図 (単位：mm)



**OSP** 大阪シーリング印刷株式会社

東京営業部 中央区築地2-11-24 第29興和ビル4F・8F・9F TEL(03)3248-1759(代)  
 大阪営業部 大阪市天王寺区味原町13-21 OSP味原ビル TEL(06)6763-6771(代)  
 名古屋営業部 名古屋市中村区太閤3-1-18 名古屋KSビル5F TEL(052)451-1561(代)  
 支 店 千葉・横浜・神戸  
 営 業 所 札幌・北日本・東北・福島・群馬・西東京・さいたま・長野・新潟・静岡・浜松・岐阜・金沢  
 ・京都・南大阪・岡山・広島・米子・四国・松山・高知・福岡・北九州・熊本・鹿児島・沖縄

お問い合わせ先