

スマートラベラー

LA-SM2-MR

上貼機

- 省スペース設計により、使用場所を選びません。
- コンパクトながらも高精度な貼り付けを実現。
- ラベルセットが簡単!短時間でラベルの取り付けが可能です。
- ラベラー本体を回転させることにより、ラベルの貼り付け角度を簡単に変更可能。



● 貼り付け角度を
変更できます

省スペース!
500mm

LA-SM2-MR

上貼機

ラベル仕様

台紙幅 15mm~80mm
 ラベル長 15mm~80mm
 ラベル間隔 3mm以上
 ロール外径 最大φ200mm
 紙管内径 φ76.5mm

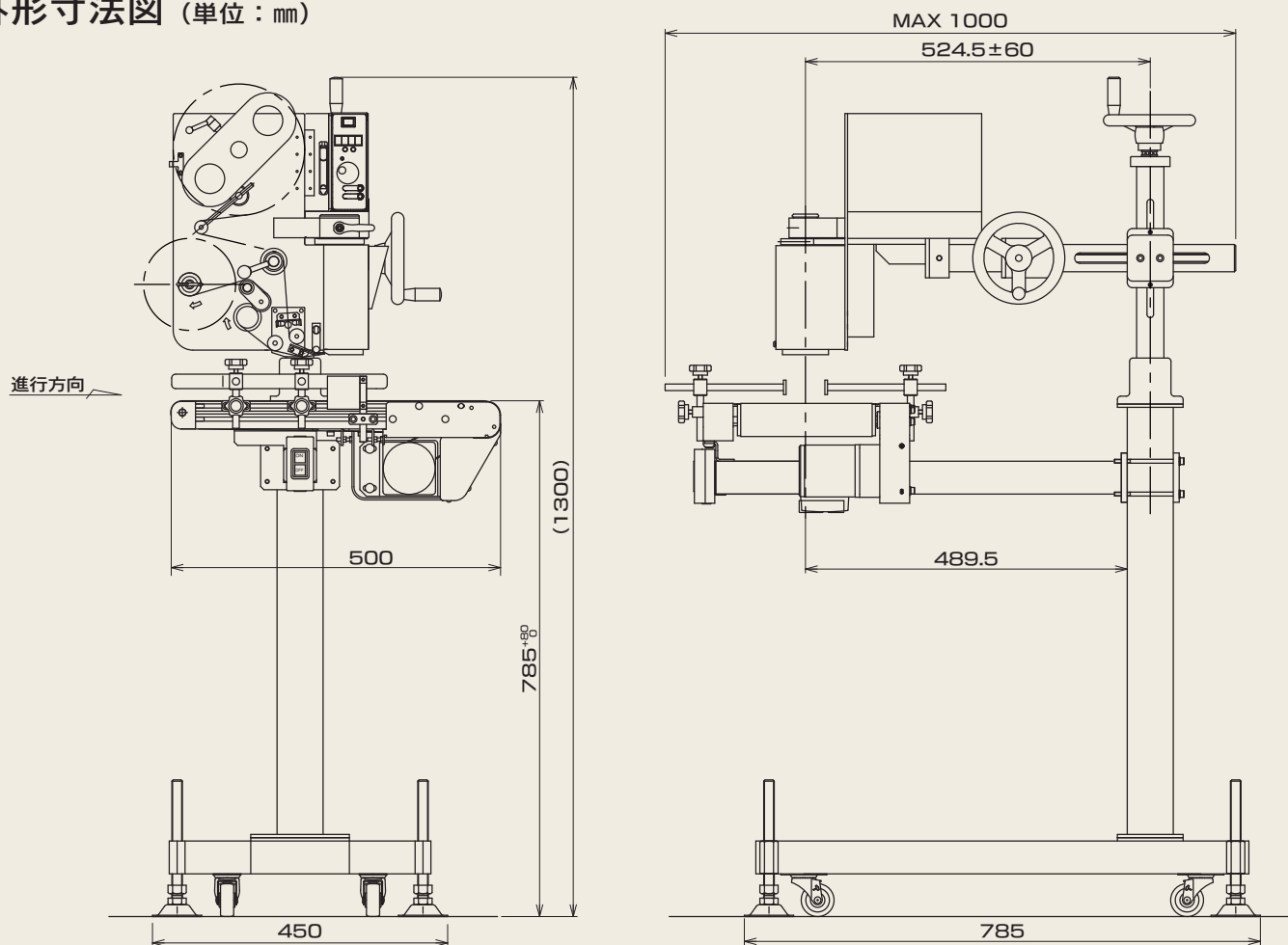
●お客様のご要望に応じて、各種特注仕様もご提案いたします。

■ 機器仕様

型 式	LA-SM2-MR	貼 付 精 度	±2mm
処 理 能 力	60枚/分(ラベルサイズにより変わります)	外 形 寸 法	500(幅)×1,000(奥行)×1,300(高さ)mm
コ ン ベ ヤ	ベルト幅 200mm	質 量	50kg
	コンベヤ長さ 500mm	電 源	AC100V±10% 50/60Hz
	コンベヤ高さ 785mm(+80mm、-0mm)	消 費 電 力	最大300W
	搬送速度 21.3m/分(50Hz) 25.5m/分(60Hz)	工 ア	0.4MPa、10L/分

※仕様は改良のために予告なく変更することがあります。

■ 外形寸法図 (単位：mm)



OSP 大阪シーリング印刷株式会社

東京営業部 中央区築地2-11-24 第29興和ビル4F・8F・9F TEL(03)3248-1759(代)
 大阪営業部 大阪市天王寺区味原町13-21 OSP味原ビル TEL(06)6763-6771(代)
 名古屋営業部 名古屋市中村区太閤3-1-18 名古屋KSビル5F TEL(052)451-1561(代)
 支 店 千葉・横浜・神戸
 営 業 所 札幌・北日本・東北・福島・群馬・西東京・さいたま・長野・新潟・静岡・浜松・岐阜・金沢・
 京都・南大阪・岡山・広島・米子・四国・松山・高知・福岡・北九州・熊本・鹿児島・沖縄

<https://www.osp.co.jp/>

お問い合わせ先