

スマートラベラー

# LA-SM2

## 上貼機

- 省スペース設計により、使用場所を選びません。
- コンパクトながらも高精度な貼り付けを実現。
- ラベルセットが簡単!短時間でラベルの取り付けが可能です。
- ラベラー2台の切り替え制御により、ラベル交換のタイムロスを削減。(オプション)



# LA-SM2 上貼機

ラベル仕様

台紙幅 15mm~80mm  
 ラベル長 15mm~80mm  
 ラベル間隔 3mm以上  
 ロール外径 最大φ200mm  
 紙管内径 φ76.5mm

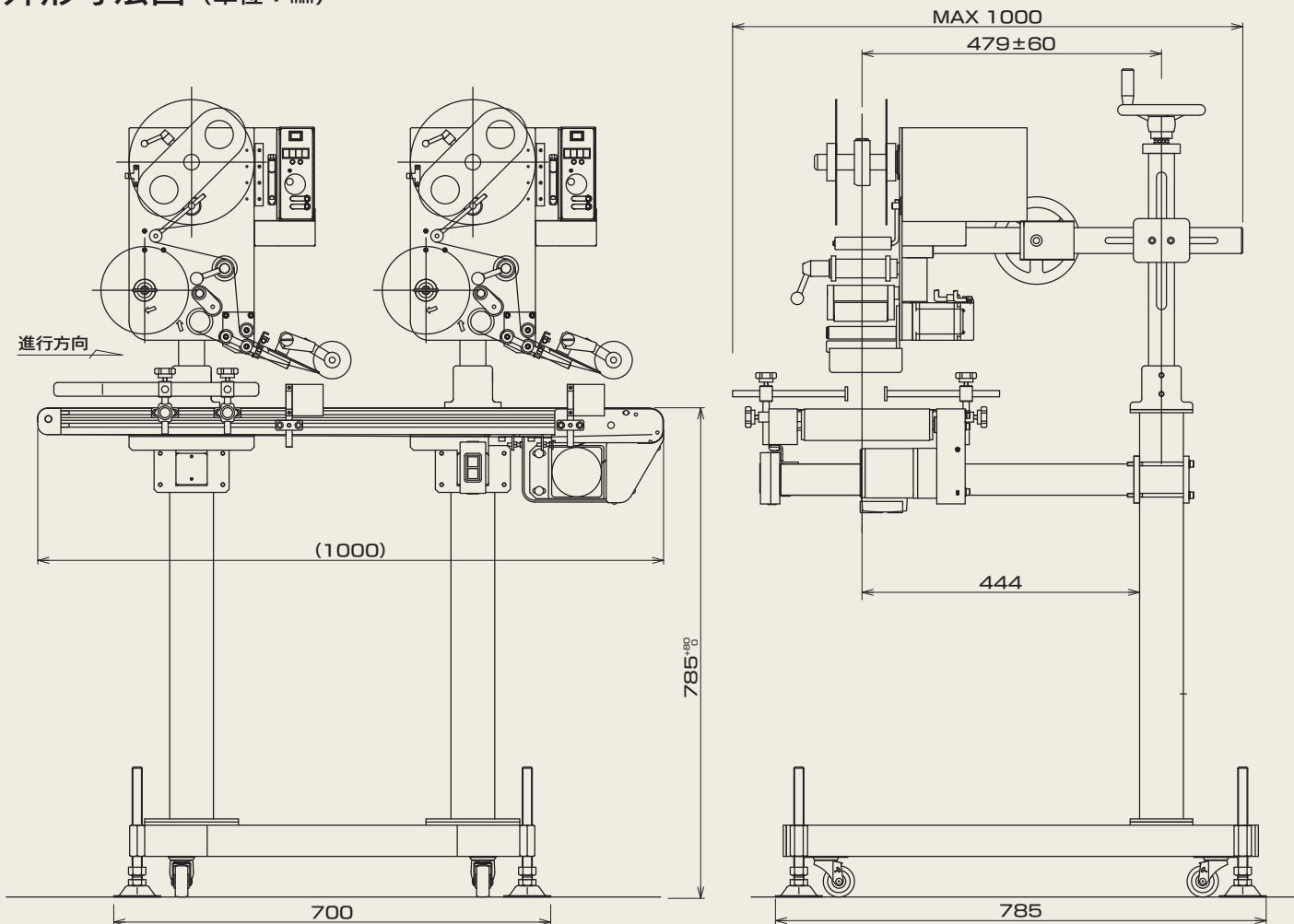
●お客様のご要望に応じて、各種特注仕様もご提案いたします。

■ 機器仕様

型 式	LA-SM2	貼 付 精 度	±2mm	
処 理 能 力	80枚/分(ラベルサイズにより変わります)	外 形 寸 法	1,000(幅)×1,000(奥行)×1,300(高さ)mm	
コ ン ベ ヤ	ベルト幅	200mm	質 量	80kg
	コンベヤ長さ	1,000mm	電 源	AC100V±10% 50/60Hz
	コンベヤ高さ	785mm(+80mm、-0mm)	消 費 電 力	最大500W
	搬送速度	21.3m/分(50Hz) 25.5m/分(60Hz)		

※仕様は改良のために予告なく変更することがあります。

■ 外形寸法図 (単位: mm)



**OSP 大阪シーリング印刷株式会社**

東京営業部 中央区築地2-11-24 第29興和ビル4F・8F・9F TEL(03)3248-1759(代)  
 大阪営業部 大阪市天王寺区味原町13-21 OSP味原ビル TEL(06)6763-6771(代)  
 名古屋営業部 名古屋市中村区太閤3-1-18 名古屋KSビル5F TEL(052)451-1561(代)  
 支 店 千葉・横浜・神戸  
 営 業 所 札幌・北日本・東北・福島・群馬・西東京・さいたま・長野・新潟・静岡・浜松・岐阜・金沢・  
 京都・南大阪・岡山・広島・米子・四国・松山・高知・福岡・北九州・熊本・鹿児島・沖縄

<https://www.osp.co.jp/>

お問い合わせ先