

オートラベリングシステム

LA-5M

縦コの字貼機

- 表示と封緘を同時にできる1枚2役の「コの字貼ラベル」を貼り付けできるラベラーです。
- 各種ラベルを上、横、角、全周に貼り付けできます。
- 印字機(オプション)を搭載できます。



● 貼り付けイメージ

上から



横から



角に



変形ラベルでも



全周巻きに



透明容器には透明ラベルを



LA-5M 縦コの字貼機

ラベル仕様

| | |
|-------|----------|
| 台紙幅 | 20~60mm |
| ラベル長 | 40~300mm |
| ラベル間隔 | 3mm以上 |
| ロール外径 | φ280mm |
| 紙管内径 | φ76.5mm |

ワーク仕様

| | |
|----|----------|
| 幅 | 75~185mm |
| 高さ | 30~70mm |

ワーク仕様および貼付サンプルは参考です。
ワーク形状・寸法に依存しますので、必ずご相談ください。

■ 機器仕様

| | |
|---------|--|
| 型 式 | LA-5M 縦コの字貼機(右搬送/左搬送) |
| 処 理 能 力 | 約30枚/分(ラベル長200mmの場合) |
| コ ン ベ ヤ | 出入口ベルト幅 200mm コンベヤ長さ 1,330mm コンベヤ高さ 785mm(+80mm、-0mm) 搬送速度 21.3m/分(50Hz) 25.6m/分(60Hz) |
| 外 形 寸 法 | 1,330(幅)×830(奥行)×1,630(高さ)mm |
| 質 量 | 約120kg |
| 電 源 | AC100V 50/60Hz |
| 消 費 電 力 | 最大500W |
| 工 ア | 0.5MPa、10L/分(ANR) |

オ プ シ ョ ン

- ・ 印字機
- ・ ラベル残量検知機能

印字機(オプション)



サーマルプリンタ

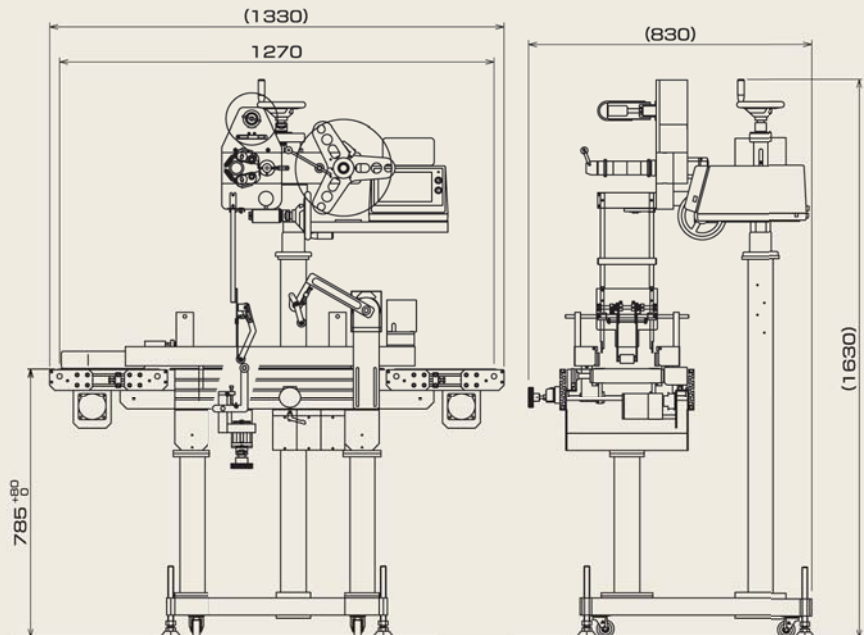


ホットプリンタ

お客様のご要望に応じて、各種特注仕様もご提案いたします。

※仕様は改良のために予告なく変更することがあります。

■ 外形寸法図 (単位: mm)



OSP 大阪シーリング印刷株式会社

東京営業部 中央区築地2-11-24 第29興和ビル4F・8F・9F TEL(03)3248-1759代
 大阪営業部 大阪市天王寺区味原町13-21 OSP味原ビル TEL(06)6763-6771代
 名古屋営業部 名古屋市中村区太閤3-1-18 名古屋KSビル5F TEL(052)451-1561代
 支 店 千葉・横浜・神戸
 営 業 所 札幌・北日本・東北・福島・群馬・西東京・さいたま・長野・新潟・静岡・浜松・岐阜・金沢
 ・京都・南大阪・岡山・広島・米子・四国・松山・高知・福岡・北九州・熊本・鹿児島・沖縄

<http://www.osp.co.jp/>

お問い合わせ先