

オートラベリングシステム

LA-5M

円筒貼機

- 手作業では難しい円筒・角筒容器の側面へのラベル貼り付けを高精度に実現できます。
- 簡単な段取り替えでサイズ変更が行え、円筒容器から角筒容器への変更も可能です。

ホームページで
動画が見れます。
www.osp.co.jp



● 貼り付けイメージ



円筒側面



角筒側面



テーパ側面

LA-5M 円筒貼機

ラベル仕様

台紙幅	15~120mm
ラベル長	15~300mm
ラベル間隔	3mm以上
ロール外径	φ280mm(約250m巻き)
紙管内径	φ76.5mm
巻き仕様	表巻き(裏巻きはオプション)

ワーク仕様

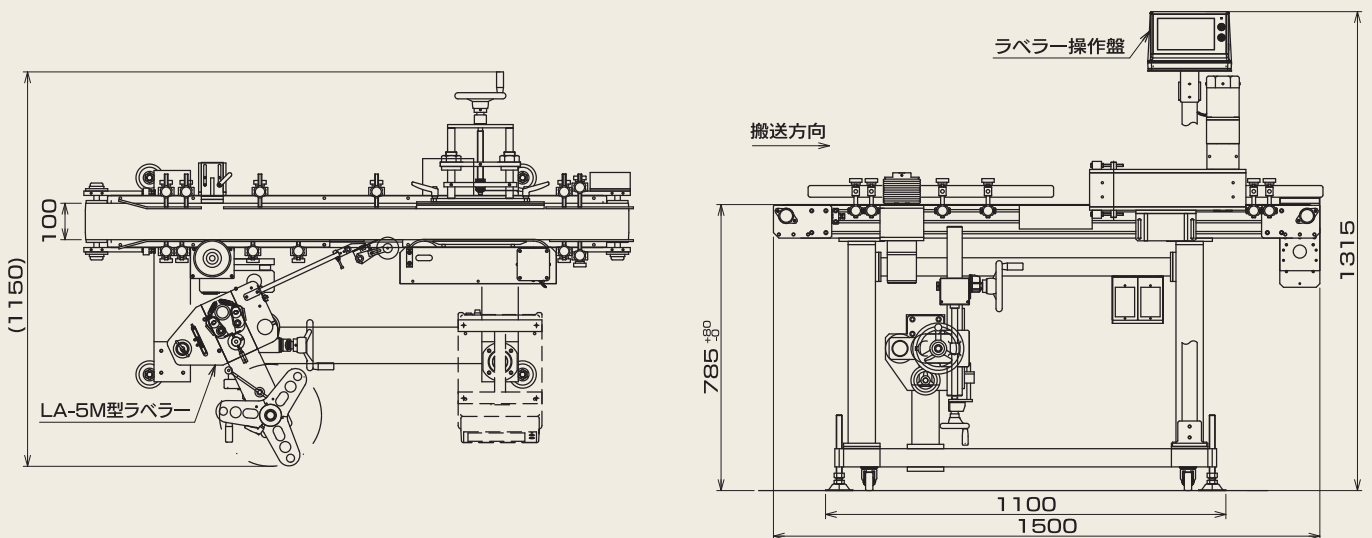
円筒	φ30~φ100mm
角筒	30×30~100×100mm
高さ	50~400mm

■ 機器仕様

型式	LA-5M 円筒貼機(右搬送/左搬送)	オプション	・印字機
処理能力	50枚/分(ラベル長100mmの場合)		・切離装置
品種登録数	100品種		・ターンテーブルなど
駆動方式	ACサーボモータ	印字機(オプション)	
コンベヤ	ベルト幅 100mm 長さ 1500mm 高さ 785mm(+80mm,-0mm) 搬送速度 可変速	 	
外形寸法	1,500(幅)×1,150(奥行き)×1,315(高さ)mm	サーマルプリンタ ホットプリンタ	
質量	160kg	<p>●お客様のご要望に応じて、各種特注仕様もご提案いたします。</p>	
電源	AC100V±10% 50/60Hz		
消費電力	最大1kW		

※仕様は改良のために予告なく変更することがあります。

■ 外形寸法図 (単位: mm)



OSP 大阪シーリング印刷株式会社

東京営業部 中央区築地2-11-24 第29興和ビル4F・8F・9F TEL(03)3248-1759(代)
 大阪営業部 大阪市天王寺区味原町13-21 OSP味原ビル TEL(06)6763-6771(代)
 名古屋営業部 名古屋市中村区太閤3-1-18 名古屋KSビル5F TEL(052)451-1561(代)
 支店 千葉・横浜・神戸
 営業所 札幌・北日本・東北・福島・群馬・西東京・さいたま・長野・新潟・静岡・浜松・岐阜・金沢・
 京都・南大阪・岡山・広島・米子・四国・松山・高知・福岡・北九州・熊本・鹿児島・沖縄

<https://www.osp.co.jp/>

お問い合わせ先