

オートラベリングシステム

LA-5 SERIES

上下貼機

- ユニット化新設計により、本体レイアウト自由。
- 新構造採用により、メンテナンス性が大幅に向上。
- 7インチワイドカラー液晶タッチパネルと高速CPUによって視認性、操作性が向上。



※写真のインジケータはオプション品です。

LA-5 SERIES 上下貼機

ラベル仕様

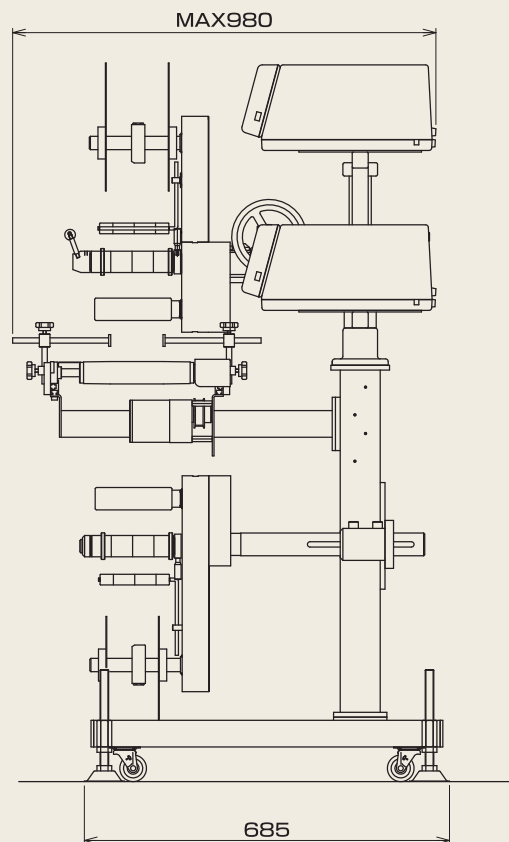
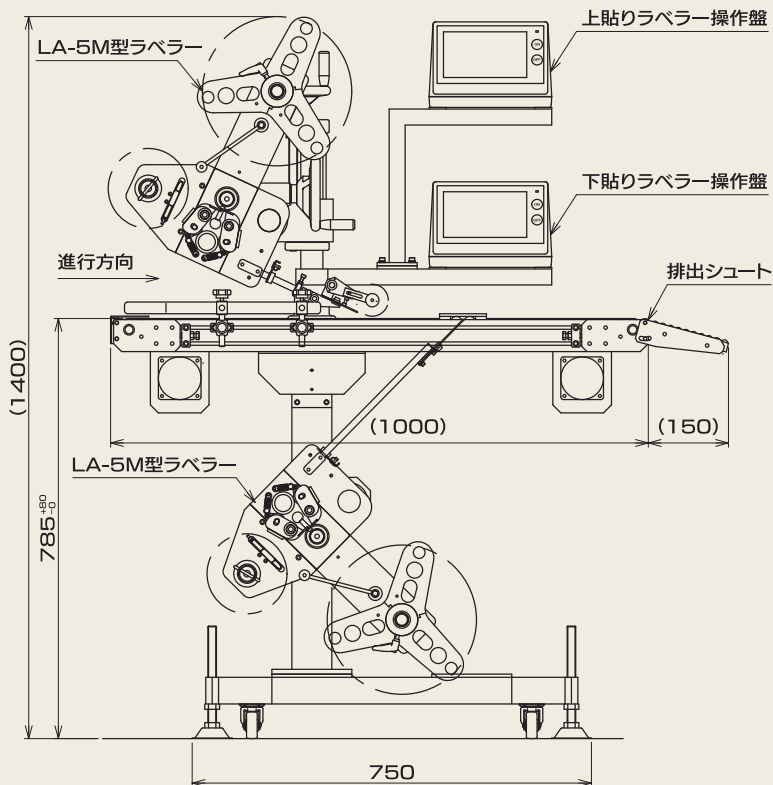
台紙幅	15~120mm
ラベル長	15~300mm
ラベル間隔	3mm以上
ロール外径	φ280mm(約250m巻き)
紙管内径	φ76.5mm

■ 機器仕様

型式	LA-5 SERIES 上下貼機(右搬送/左搬送)	外形寸法	1,150(幅)×980(奥行)×1,400(高さ)mm
処理能力	120枚/分(ワークピッチ200mmの場合)	質量	約110kg
品種登録数	100品種	電源	AC100V±10% 50/60Hz
駆動方式	ACサーボモータ	消費電力	最大500W
コンベヤ	ベルト幅 200mm 長さ 1,000mm+150mm 高さ 785mm(+80mm、-0mm) 搬送速度 21.0m/分(50Hz) 25.0m/分(60Hz)	オプション	<ul style="list-style-type: none"> ・印字機 ・印字検査装置 ・ラベル貼付有無検査装置

※仕様は改良のために予告なく変更することがあります。

■ 外形寸法図 (単位: mm)



OSP 大阪シーリング印刷株式会社

東京営業部 中央区築地2-11-24 第29興和ビル4F・8F・9F TEL(03)3248-1759(代)
 大阪営業部 大阪市天王寺区味原町13-21 OSP味原ビル TEL(06)6763-6771(代)
 名古屋営業部 名古屋市中村区太閤3-1-18 名古屋KSビル5F TEL(052)451-1561(代)
 支店 千葉・横浜・神戸
 営業所 札幌・北日本・東北・福島・群馬・西東京・さいたま・長野・新潟・静岡・浜松・岐阜・金沢・
 京都・南大阪・岡山・広島・米子・四国・松山・高知・福岡・北九州・熊本・鹿児島・沖縄

<https://www.osp.co.jp/>

お問い合わせ先