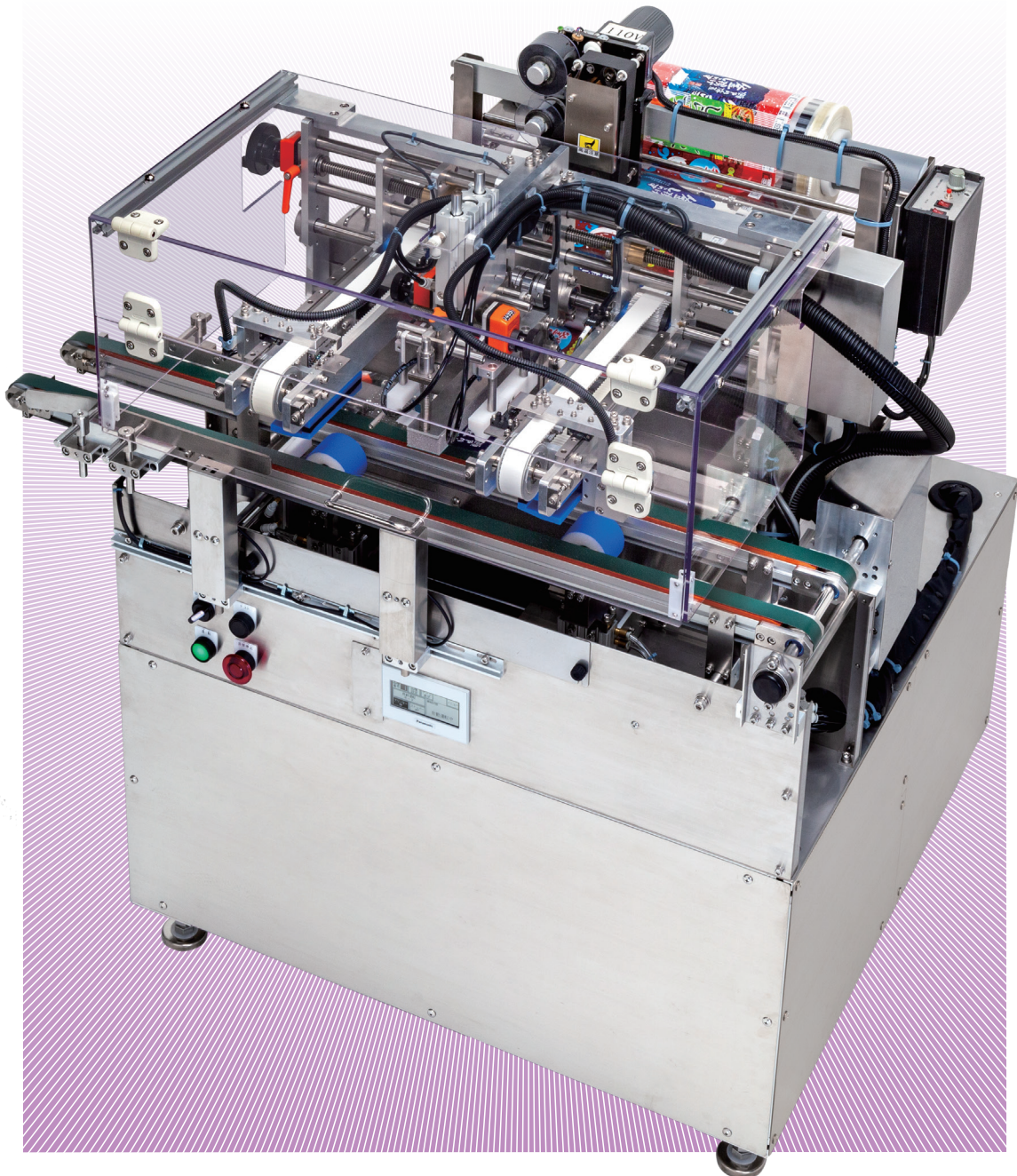


クリアラッピング装着機

FWS-C2

フルオートタイプ

- 簡易包装に便利なクリアラッピングを自動で装着していきます。一枚一枚装着していた煩わしい手作業も、これ一台で作業能率がアップします。
- チャッキング搬送方式を採用する事により、フィルム搬送を安定化。
- コストパフォーマンスに優れたコンパクトタイプ。活字植字方式のホットプリンタを標準で搭載。
- 商品に優しいコンベヤ搬送方式。
- 底面折り曲げ装置はローラー折り曲げ方式を標準採用。



FWS-C2 フルオートタイプ

フィルム仕様

幅 250~465mm
 送りピッチ 50~100mm
 (OSP製の専用フィルムをご使用ください)

ワーク仕様

最小寸法 100(幅)×100(奥行き)×20(高さ)mm
 最大寸法 250(幅)×170(奥行き)×65(高さ)mm
 ※仕様外のワークにつきましては、別途ご相談ください。

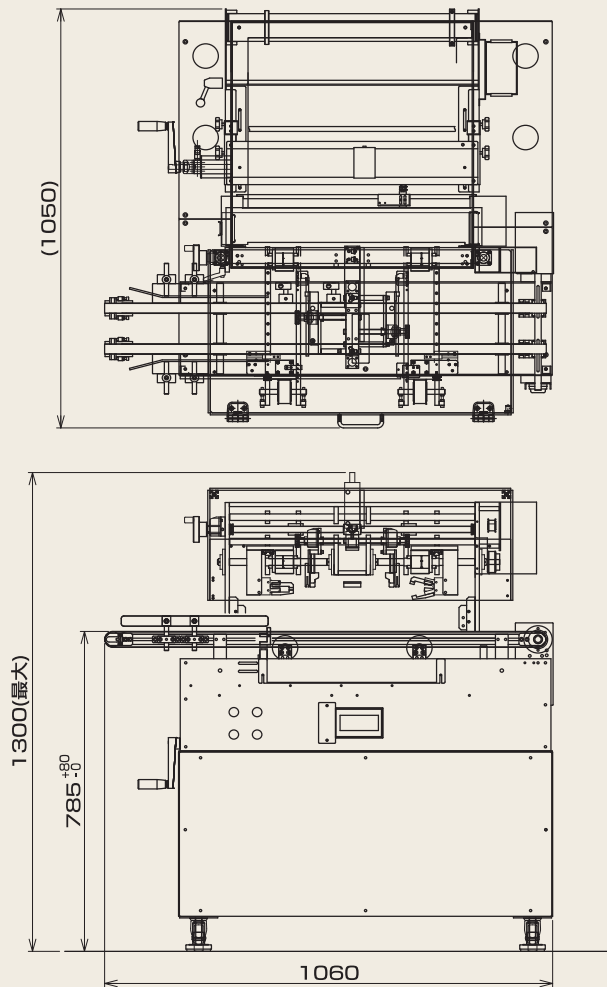
※フィルムとワークの組合せにより仕様の範囲内でもご利用になれない場合がございます。詳しくは弊社営業までお問い合わせください。

■ 機器仕様

型 式	FWS-C2	質 量	約150kg
処 理 能 力	22枚/分 (容器、フィルムサイズにより変わります)	電 源	AC100V±10% 50/60Hz
		消 費 電 力	最大1KW
品 種 登 録 数	20品種	エ ア 使 用 量	40L/分(ANR)
外 形 寸 法	1,060(幅)×1,050(奥行き)×1,300(高さ)mm	オ プ シ ョ ン	右から左搬送

※仕様は改良のために予告なく変更することがあります。

■ 外形寸法図 (単位：mm)



OSP 大阪シーリング印刷株式会社

東京営業部 中央区築地2-11-24 第29興和ビル4F・8F・9F TEL(03)3248-1759(代)
 大阪営業部 大阪市天王寺区味原町13-21 OSP味原ビル TEL(06)6763-6771(代)
 名古屋営業部 名古屋市中村区太閤3-1-18 名古屋KSビル5F TEL(052)451-1561(代)
 支 店 千葉・横浜・神戸
 営 業 所 札幌・北日本・東北・福島・群馬・西東京・さいたま・長野・新潟・静岡・浜松・岐阜・金沢・
 京都・南大阪・岡山・広島・米子・四国・松山・高知・福岡・北九州・熊本・鹿児島・沖縄

<https://www.osp.co.jp/>

お問い合わせ先