

オートラベリングシステム

# ELF-50

## 卓上円筒貼機

- 手作業では難しい円筒容器の側面へのラベル貼り付けを高精度に実現できます。
- 簡単な段取り替えでサイズ変更が行えます。
- 省スペースの卓上型ながら、コンベヤ付の全自動円筒貼機です。



# ELF-50 卓上円筒貼機

ラベル仕様

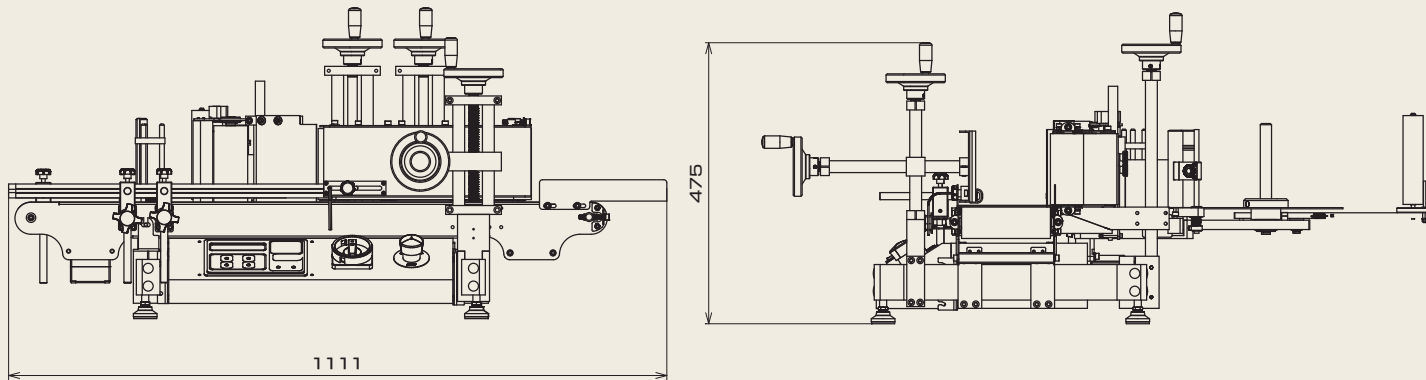
台紙幅 15~120mm  
 ラベル長 15~300mm  
 ラベル間隔 3mm以上  
 ロール外径  $\phi$ 255mm  
 紙管内径  $\phi$ 76mm  
 表巻き(裏巻きはオプション)

## ■ 機器仕様

型 式	ELF-50 卓上円筒貼機
処 理 能 力	50枚/分(ラベル長100mmの場合)
コ ン ベ ヤ	コンベヤベルト幅 150mm コンベヤ長さ 1,100mm 搬 送 速 度 10m/分(最大)
外 形 寸 法	1,111(幅)×870(奥行き)×600(高さ) mm
電 源	AC100V 50/60Hz
消 費 電 力	最大500W

※仕様は改良のために予告なく変更することがあります。

## ■ 外形寸法図 (単位: mm)



## OSP 大阪シーリング印刷株式会社

東京営業部 中央区築地2-11-24 第29興和ビル4F・8F・9F TEL(03)3248-1759(代)  
 大阪営業部 大阪市天王寺区味原町13-21 OSP味原ビル TEL(06)6763-6771(代)  
 名古屋営業部 名古屋市中村区太閤3-1-18 名古屋KSビル5F TEL(052)451-1561(代)  
 支 店 千葉・横浜・神戸  
 営 業 所 札幌・北日本・東北・福島・群馬・西東京・さいたま・長野・新潟・静岡・浜松・岐阜・金沢・  
 京都・南大阪・岡山・広島・米子・四国・松山・高知・福岡・北九州・熊本・鹿児島・沖縄

<https://www.osp.co.jp/>