

# AS-300II

## 空袋供給機

- 空袋を1枚ずつ自動で吸い上げてラインに供給します。
- ラベラーと組み合わせることによって、空袋へのラベル貼り付け作業を効率化できます。
- 1分間に最大50枚の供給が可能です。

ホームページで  
動画が見れます。  
[www.osp.co.jp](http://www.osp.co.jp)



● 機器構成例



ラベラー LA-5 series(別売)

# AS-300II 空袋供給機

## 袋寸法

最 小 200(縦)~100(横)mm  
 最 大 420(縦)~280(横)mm

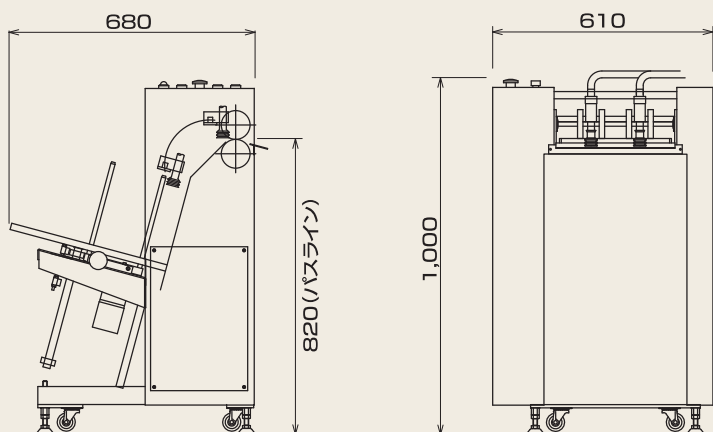
●お客様のご要望に応じて、各種特注機もご提案します。

## ■ 機器仕様

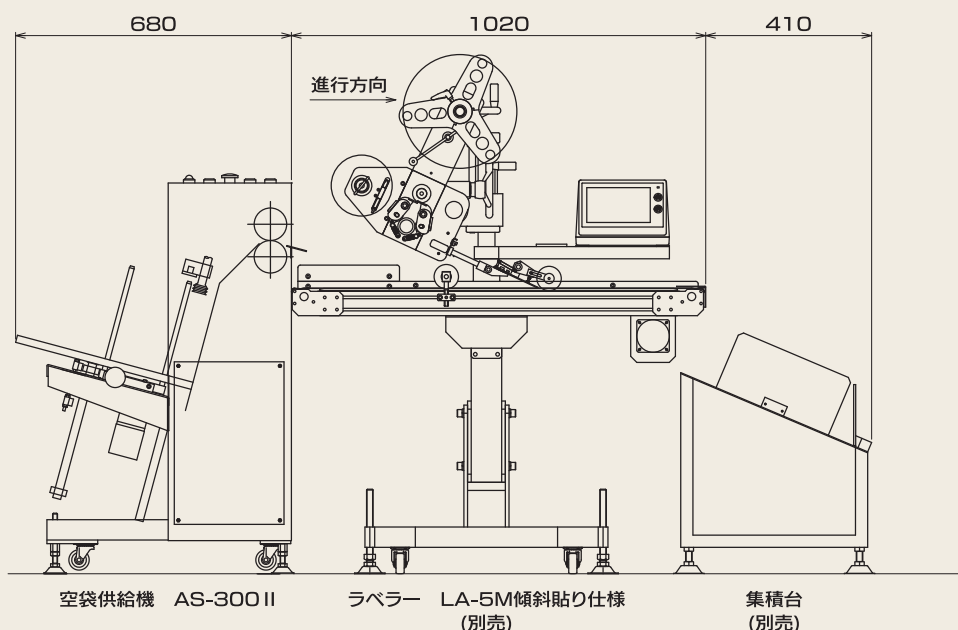
型 式	AS-300II	質 量	約60kg
処 理 能 力	50枚/分	電 源・消費電力	AC100V 50/60Hz 最大約400W
外 形 寸 法	680(幅)×610(奥行)×1,000(高さ)mm	工 价	不要

※仕様は改良のために予告なく変更することがあります。

## ■ 外形寸法図 (単位：mm)



## ■ 機器構成例



## OSP 大阪シーリング印刷株式会社

東京営業部 中央区築地2-11-24 第29興和ビル4F・8F・9F TEL(03)3248-1759(代)  
 大阪営業部 大阪市天王寺区味原町13-21 OSP味原ビル TEL(06)6763-6771(代)  
 名古屋営業部 名古屋市中村区太閤3-1-18 名古屋KSビル5F TEL(052)451-1561(代)  
 支 店 千葉・横浜・神戸  
 営 業 所 札幌・北日本・東北・福島・群馬・西東京・さいたま・長野・新潟・静岡・浜松・岐阜・金沢  
 ・京都・南大阪・岡山・広島・米子・四国・松山・高知・福岡・北九州・熊本・鹿児島・沖縄

<http://www.osp.co.jp/>

お問い合わせ先