



無地 台紙+シュリンクフィルムの次世代パッケージ!登場!

キュットカード

ブリストアパックに代わる包装として台紙付きシュリンクのご提案です。金型が不要なので初期費用を抑え、手軽にお使いいただけます。減プラに繋がるメリットのある製品です。

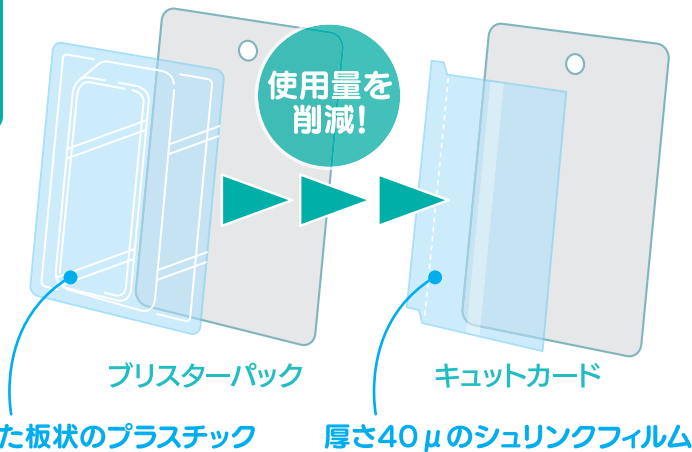


該当するSDGsのアイコンは? OSP GROUP for SDGs



プラスチック 使用量が 少ない!

ブリストアパックと比較してプラスチックの使用量を減らすことができます。



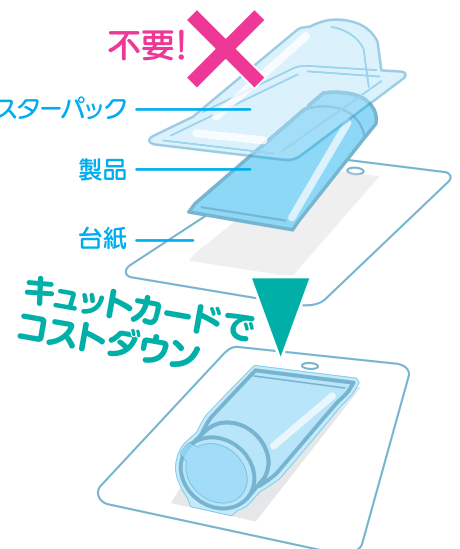
使用後は
台紙とフィルムで
分別廃棄!

金型が 不要!

ブリストアパックと違い、金型を作成する必要がありません。商品を無地のシュリンクフィルムで接着する構造です。初期費用をグンと減らすことが可能です。

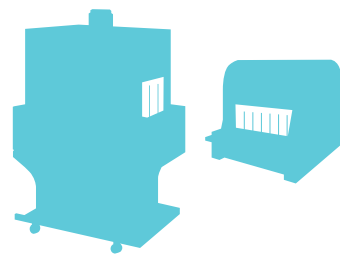
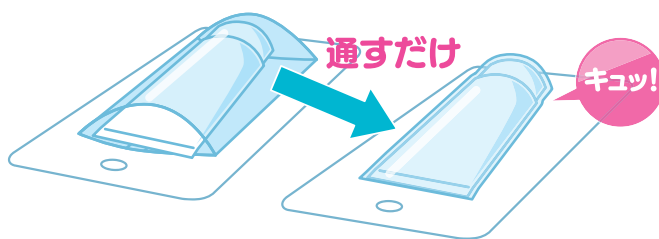
ブリストアパックとは?

片面を堅い材質の厚紙を台紙として商品名を印刷し、板状のプラスチックをバキュームフォームなどで成型し囲みこみ、台紙に接着したものをいいます。



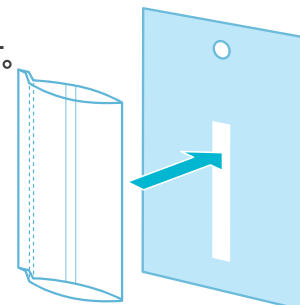
●
お客様自身で
装着作業
が可能!

お客様にて商品を装着し、シュリンクトンネルを通して
いただければ必要な時に、必要な数量を包装できます。



●
小ロット
低コスト
が可能!

台紙にシュリンクフィルムを貼り付けた状態での納品となります。
成型品のロットやプリスター圧着の作業必要数などの
影響を受けないため、必要に応じた数量にて
台紙を製造いただけます。
低コストでの提供が実現できます。



【用途例】

除菌消毒関連製品・紫外線対策商品・コスメ関連製品・ネイル関連製品・文具・日用品 etc.



環境意識が高いオーガニックや
ナチュラルな商品のパッケージに!



【仕様】

台紙: カードB350g/m(標準)

寸法: 【横】80~120mm × 【縦】120~200mm

印刷: オフセット印刷

表面加工: 印刷ニス・グロスニス・PETラミ

シュリンクフィルム: ハイブリッド40μ(標準)

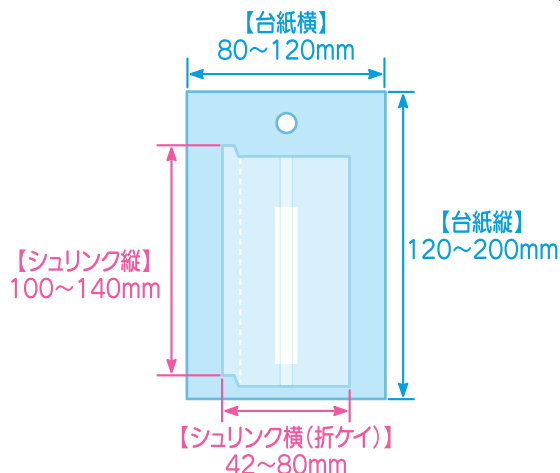
シュリンクサイズ: 【横(折ケイ)】42~80mm × 【縦】100~140mm

シュリンク仕様: タブカットミシン・自立用に台紙底部より

5mmはみ出して貼ることも可能

糊幅: 【横】10mm × 【縦】50~130mm

対応製品重量: 約100gまで(100g以上は要相談)



◀ バックナンバーはこちらから
ご覧いただけます!

次号vol.447は変形袋の特集をします。2021年7月12日発行