

運転操作

ラベラーの位置を調整する



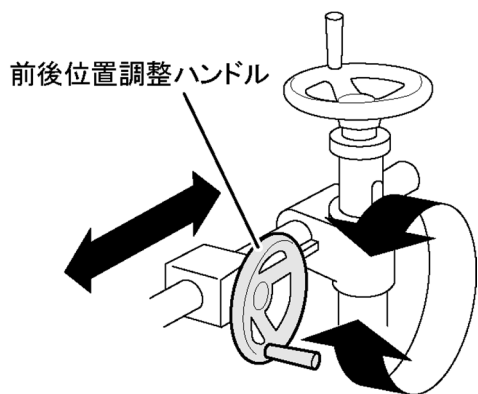
警告

- 調整を行う前に、必ず操作パネルとコンベヤーの電源を切ってください。
ラベラーの駆動部やコンベヤーベルトに、手を巻き込まれる可能性があるため危険です。

1 操作パネルとコンベヤーの電源スイッチを切ります。

2 ラベルの貼り付け位置に合わせてラベラーの前後位置を調整します。

調整ハンドルで調整してください。



3 商品の高さに合わせてラベラーの高さを調整します。

調整ハンドルで調整してください。

