

ラベルが発行される際に「カメラセンサーエラー」が発生する場合は、下記の手順に従ってラベルセンサーの感度設定を行ってください。

- ① 電源が切れている状態で、  
プリンタ前面の **FEED** キーと **PAUSE** キーを押しながら電源を入れる

<1>DIAG. V4. 2A

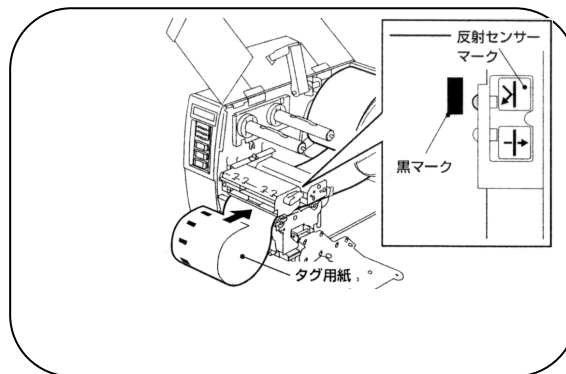
- ② **FEED** キーを 4 回押す

<5>SENSOR ADJ.

- ③ **PAUSE** キーを 2 回押す

[REFLECT] 0.0V

- ④ タグ紙の白い部分が反射センサーの上になるようにタグ紙をセットする



- ⑤ **RESTART** キーを 3 秒以上押す (右側に '＊' が表示されるまで押し続ける)

[REFLECT] 4.0V\*

- ⑥ **PAUSE** キーを 1 回押す

[PE]Ro.0V To.0V

- ⑦ 電源を入れ直す

IN LINE MODE

- ⑧ **PAUSE** キーを 1 回押す

ホース

- ⑨ **PAUSE** キーを 3 秒以上押す ('TRANSMISSIVE' が表示されるまで押し続ける)

TRANSMISSIVE

- ⑩ **FEED** キーを 1 回押す

REFRACTIVE

- ⑪ ラベルが 2～3 枚発行されるまで、**PAUSE** キーを押し続ける (放すと停止します)

- ⑫ **RESTART** キーを 1 回押す

IN LINE MODE

以上の作業で、ラベルの感度調整が終了しました。動作テストを行ってください。