

カス巻取り強さ 調整手順



AUTOMATIC LABELING SYSTEM

LA-9800 シリーズ

 **警告**

本機を末永くお使いいただくために、またトラブルや故障を未然に防ぐためにも、日常のお手入れが必要です。作業終了後は、毎日清掃して常に清潔に保つよう to してください。

カス巻取り強さ調整手順書

 警告	<ul style="list-style-type: none">● 交換を行う前に、操作パネルとコンベヤーの電源スイッチを切ってください。ラベラーの駆動部やコンベヤーベルトに、手を巻き込まれる可能性があるため危険です。● 印字部周辺、駆動部周辺は高温になっている場合がありますので注意してください。火傷の原因となることがあります。
 注意	<ul style="list-style-type: none">● 印字部とプラテンローラーを傷付けないよう注意してください。紙送り不良や印字不良の原因となります。

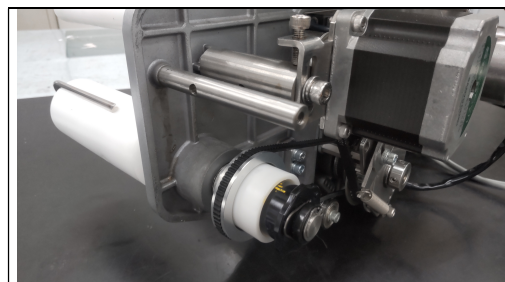
■ 作業開始前にご準備頂くもの

- 六角レンチセット



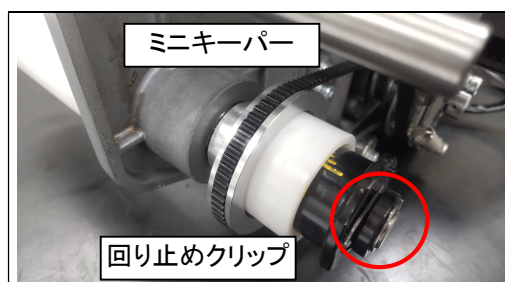
1 ラベラーとコンベヤーの電源スイッチを切ります。

2 裏面のカバー部を六角レンチで外します。

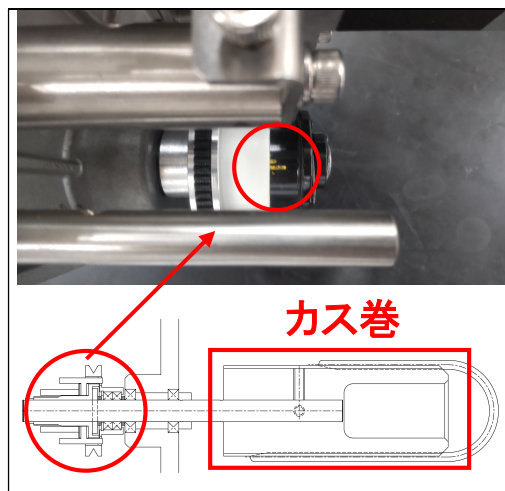


3 ミニキーパー部についている、回り止めクリップを外します。

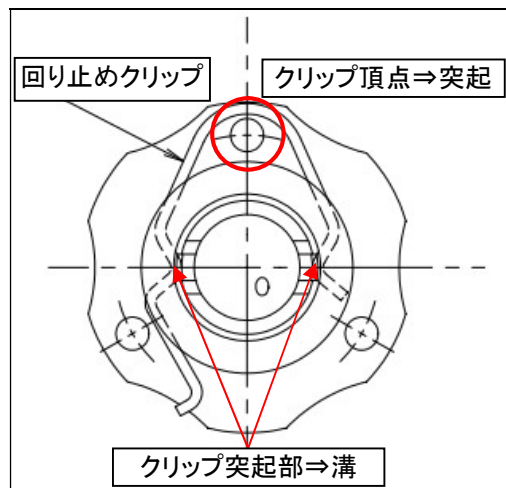
- この際に回り止めクリップを飛ばしたり無くしたりしないようご注意ください。



4 カス巻を手で押さえながら、ミニキーパーのねじ部を回して調整します。この際、黄色の3本線の一番短いものが見える程度にします。



- 5** 回り止めクリップを元に戻します。
この際に、クリップの突起部がミニキーパーの溝に入るようにし、かつクリップの頂点がミニキーパーの突起部にあうようにはめます。



- 6** 裏面のカバーを閉めます。