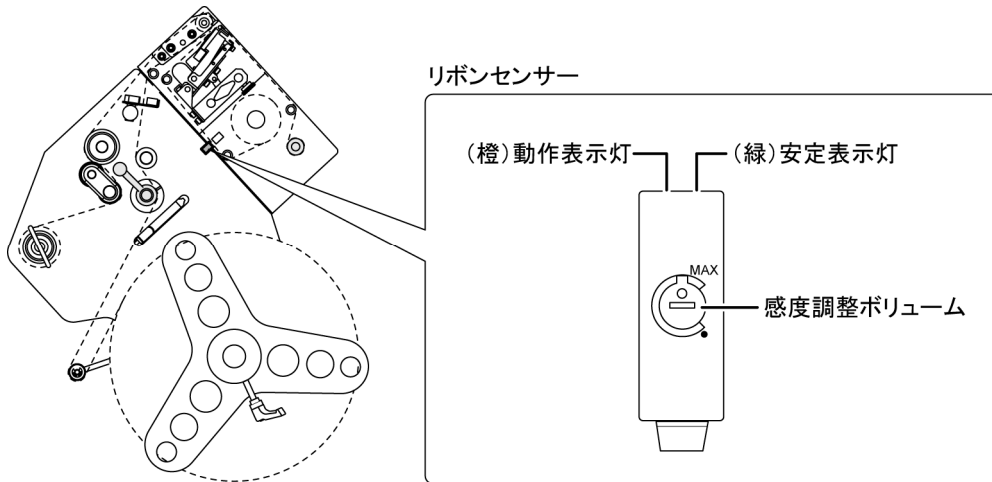


リボンセンサーの感度を調整する(熱転写仕様のみ)



警告

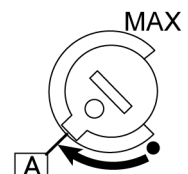
- センサーの感度調整を行う前に、必ずコンベヤーの電源を切ってください。コンベヤーベルトに手を巻き込まれる可能性があるため危険です。



- 1 感度調整ボリュームを反時計方向に止まるまで回して、最小感度位置(●)にします。

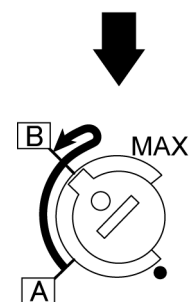


- 2 リボンがない状態にし、感度調整ボリュームを徐々に回し、動作表示灯(橙)が点灯する位置を **A** とします。



- 3 リボンを検知した状態にし、時計方向に回して動作表示灯(橙)が点灯する位置まで回します。その後、少し反時計方向に戻して、動作表示灯(橙)が消灯する位置を **B** とします。

- 時計方向に回し切った状態でも動作表示灯(橙)が点灯しない場合は、回し切った位置が **B** となります。



- 4 感度調整ボリュームを **A** と **B** の中間に設定します。

- 調整完了です。
- センサーの動作を確認してください。

■リボンセンサーの正常動作

リボンがある状態では、動作表示灯(橙)は点灯しています。リボンがなくなると、動作表示灯(橙)が消灯します。

