

サーマルヘッド  
プラテンローラー  
清掃マニュアル

AUTOMATIC LABELING SYSTEM

**LA-9800**シリーズ

---

 **警告**



---

本機を末永くお使いいただくために、またトラブルや故障を未然に防ぐためにも、日常のお手入れが必要です。作業終了後は、毎日清掃して常に清潔に保つようになしてください。

## サーマルヘッドとプラテンローラーの清掃

サーマルヘッドとプラテンローラーには、ラベルの紙粉やのりが付着します。サーマルヘッドとプラテンローラーの汚れは、印字不良の原因になります。毎日の作業前や終了後に清掃を行ってください。

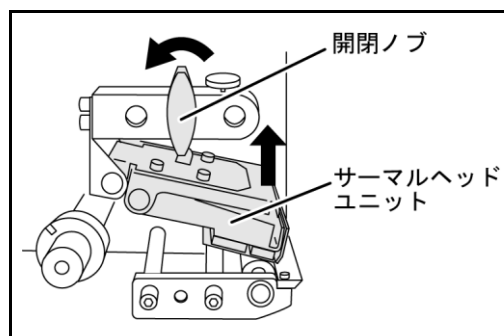
- 清掃後、テストパターンを出力して印字品質を確認してください。
- 清掃を行っても印字品質が改善されない場合には、サーマルヘッドの交換が必要です。

 <b>警告</b>	<ul style="list-style-type: none"><li>● 清掃を行う前に、操作パネルとコンベヤーの電源スイッチを切ってください。ラベラーの駆動部やコンベヤーベルトに、手を巻き込まれる可能性があるため危険です。</li><li>● 印字部周辺は高温になっている場合がありますので注意してください。火傷の原因となることがあります。</li></ul>
 <b>注意</b>	<ul style="list-style-type: none"><li>● 印字部とプラテンローラーを傷付けないよう注意してください。紙送り不良や印字不良の原因となります。</li></ul>

**1** 操作パネルとコンベヤーの電源スイッチを切ります。

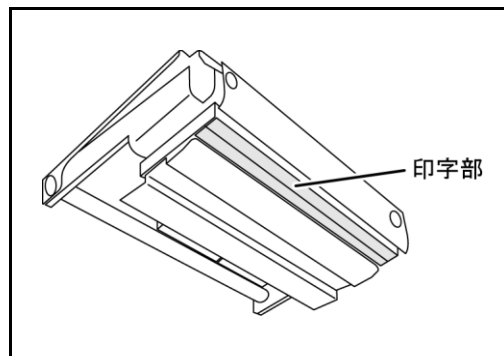
**2** 開閉ノブを回してサーマルヘッドユニットを開きます。

- ノブ上の矢印方向に回してください。



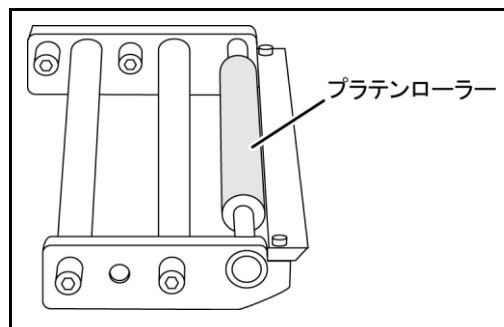
**3** サーマルヘッドの印字部を清掃します。

- クリーナーペンもしくは、アルコール(無水タイプ)を浸した柔らかい布を印字部に押し付けて、4、5 回動かしてください。



**4** プラテンローラーを清掃します。

- アルコール(無水タイプ)を浸した柔らかい布で汚れを拭き取ってください。その後、水分が残らないように、乾いた布で拭き取ってください。



**5** サーマルヘッドユニットを閉じます。

- 開閉ノブを反対方向に止まるまで回してください。

サーマルヘッドは消耗品です。予備のサーマルヘッドを用意しておかれることをおすすめします。