

サーマルヘッド 交換手順



AUTOMATIC LABELING SYSTEM

LA-8 シリーズ

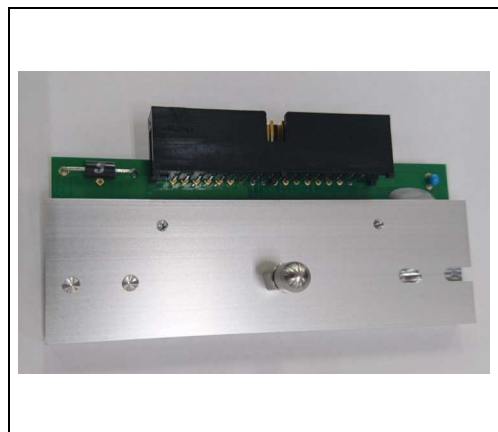
 警告

本機を末永くお使いいただくために、またトラブルや故障を未然に防ぐためにも、日常のお手入れが必要です。作業終了後は、毎日清掃して常に清潔に保つよう to してください。

サーマルヘッド交換手順

 警告	<ul style="list-style-type: none">● サーマルヘッドの交換を行う前に、必ず操作パネルとコンベヤーの電源を切ってください。ラベラーの駆動部やコンベヤーベルトに、手を巻き込まれる可能性があるため危険です。● 使用していたサーマルヘッドの印字部周辺は、高温になっている場合がありますので注意してください。火傷の原因となることがあります。
 注意	<ul style="list-style-type: none">● 印字部とプラテンローラーを傷付けないよう注意してください。紙送り不良や印字不良の原因となります。

■ 交換部品はこちらです。



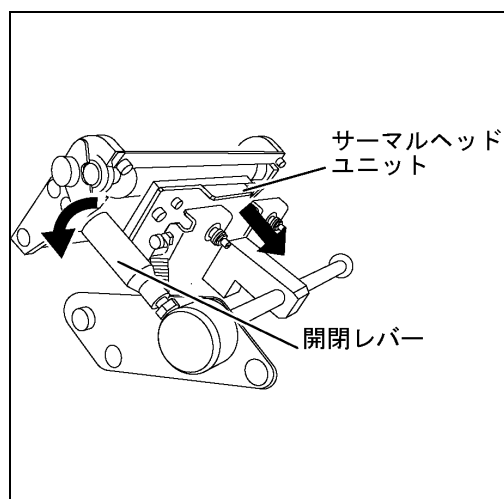
1 操作パネルとコンベヤーの電源スイッチを切ります。

2 開閉レバーを回してサーマルヘッドユニットを開きます。

- レバー上の矢印方向に回してください。

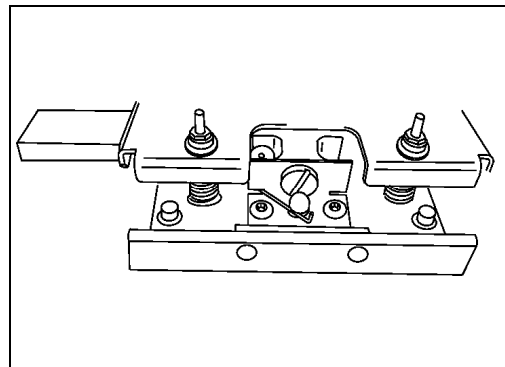
3 ロックバネを矢印の方向に押し、ヘッドロックピンの溝から外し、サーマルヘッド(ロックピン)をゆっくりと押し下げて抜きます。

- ケーブルが接続されていますので、注意してください。



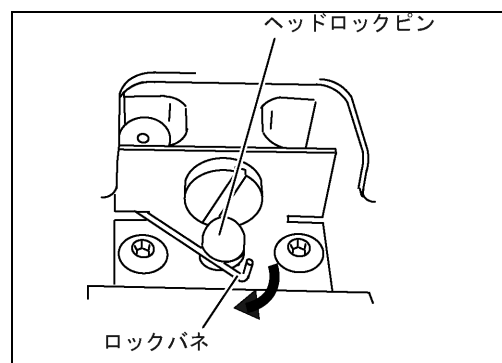
4 コネクターを外し、サーマルヘッドを取り外します。

5 新しいサーマルヘッドにコネクターを取り付けます。



6 サーマルヘッドを取り付けます。

- ロックピンを元の穴に挿入してヘッドユニットの2本のピンを奥まで差し込みます。ロックバネがロックピンの溝に入っていることを確認してください。



7 サーマルヘッドユニットを閉じます。

開閉レバーを反対方向に止まるまで回してください。

サーマルヘッドは消耗品です。予備のサーマルヘッドを用意しておかれるようおすすめします。