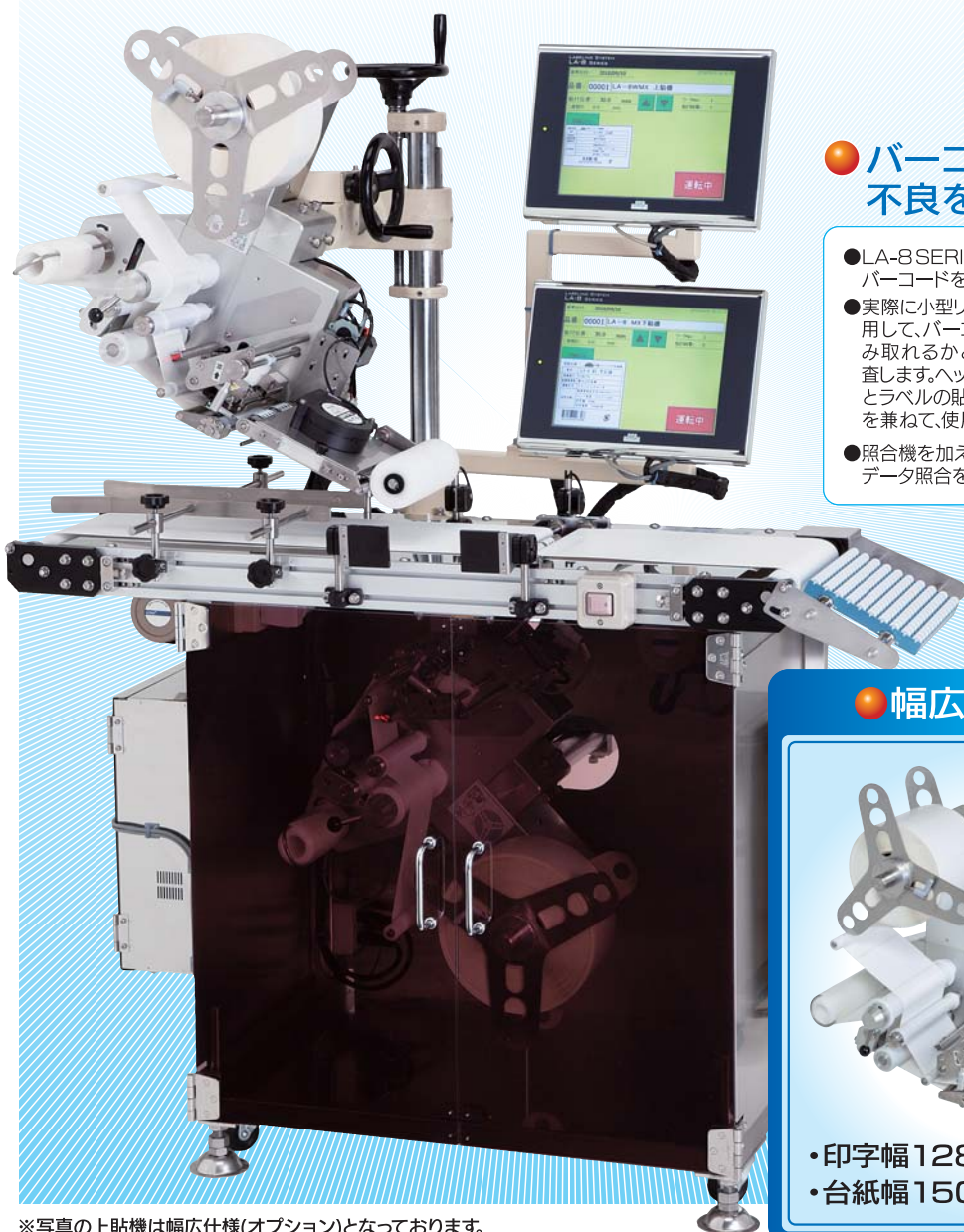


# プリンタ搭載ラベリングシステム

# LA-8 SERIES

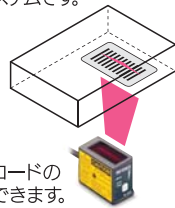
## 上下貼機

- 300dpiプリンタでバーコードやリサイクルマークも高品位印字。  
食品用表示ラベルなどの印字・貼り付けに最適。
- 大型プラテンローラーと3相ステッピングモータの採用。  
内部機器・印圧機構見直しにより、印字品質が向上。
- 10.4インチカラー液晶タッチパネルによって、印字プレビュー表示などが可能になり、  
視認性と操作性が向上。
- 消耗部品(プラテンローラー、サーマルヘッド)が工具レスにて取りはずし可能。
- LA-5 SERIESと本体部が共通の為、同様に本体レイアウト自由、メンテナンス性大幅に向上。
- 印字幅128mm、台紙幅150mmの幅広仕様も製作可能です。(オプション)

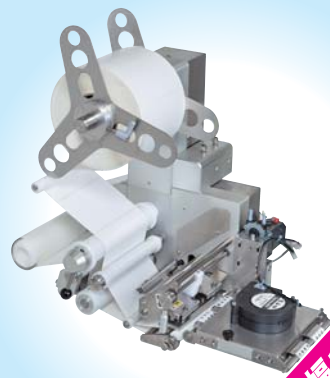


### ●バーコードの読み取り 不良を検出(オプション)

- LA-8 SERIESで印字・貼り付けしたラベルのバーコードを検査するシステムです。
- 実際に小型リーダーを使用して、バーコードを読み取れるかどうかを検査します。ヘッド切れ確認とラベルの貼り付け有無を兼ねて、使用できます。
- 照合機を加えれば、バーコードのデータ照合を行うこともできます。



### ●幅広仕様(オプション)



- 印字幅128mm
- 台紙幅150mm



※写真の上貼機は幅広仕様(オプション)となっております。

# LA-8 SERIES 上下貼機

## ラベル仕様

台紙幅	40~100mm・150mm(オプション)
ラベル長	40~110mm
ラベル間隔	3mm以上
ロール外径	φ280mm
紙管内径	φ76.5mm

## 印字仕様

熱直接発色方式	(熱転写方式はオプション)
ヘッド密度	12ドット/mm(300dpi相当)
印字幅	80mm・128mm(オプション)
印字速度	100mm/秒

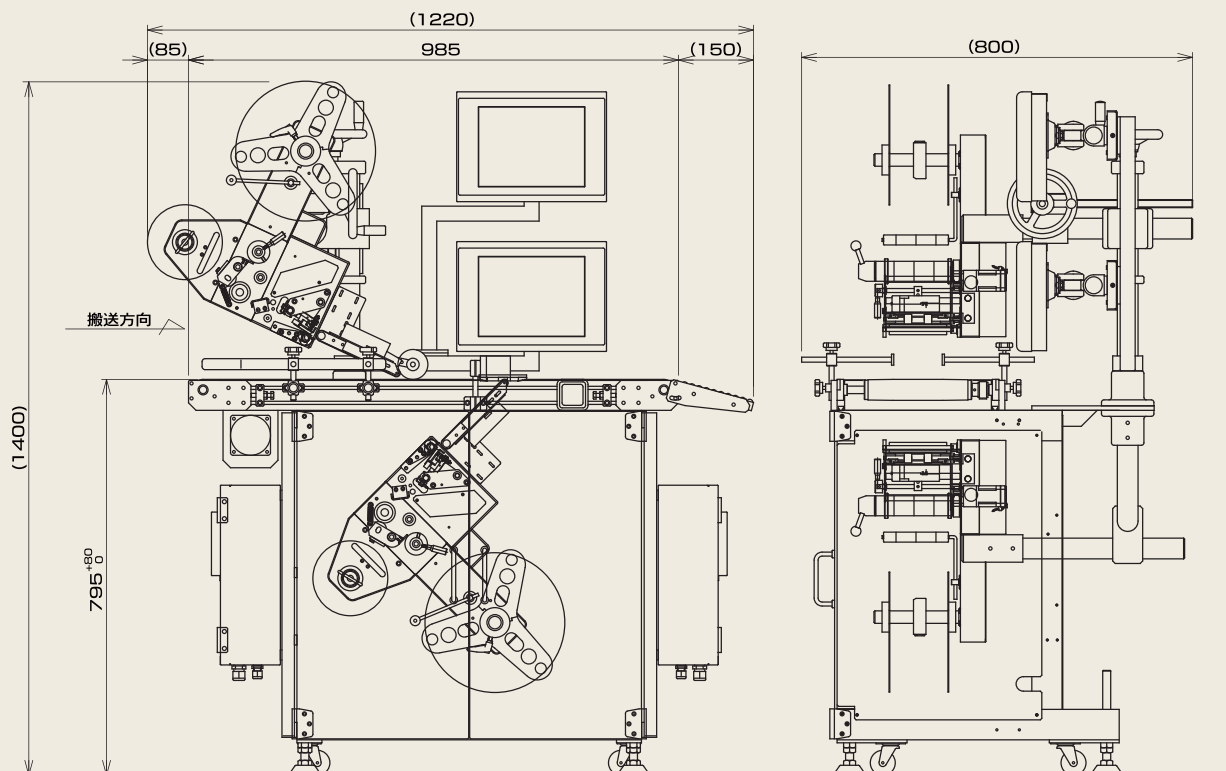
## ■ 機器仕様

型 式	LA-8 SERIES 上下貼機(右搬送/左搬送)	外 形 寸 法	1,220(幅)×800(奥行)×1,400(高さ)mm <small>(突起部含まず)</small>
処 理 能 力	60枚/分(ラベル送り70mmの場合)	電 源	AC100V±10% 50/60Hz
品 種 登 録 数	最大2,560品種(印字データ容量とフォーマット数によって減少)	消 費 電 力	最大800W
駆 動 方 式	ステッピングモータ	使 用 環 境	温度0~35℃、湿度30~85%RH(結露しないこと)
コ ン ベ ヤ	ベルト幅 200mm 長 さ 985mm+150mm(排出ローラーコンベヤ) 高 さ 795mm(+80mm、-0mm) 速 度 20m/分(50Hz) 24m/分(60Hz)	ソ フ ト ウ ェ ア	専用のラベル編集ソフトウェアが別途必要
インターフェイス	RS-232C、USB、LAN		

●お客様のご要望に応じて、各種特注機もご提案します。

※仕様は改良のために予告なく変更することがあります。

## ■ 外形寸法図 (単位：mm)



## OSP 大阪シーリング印刷株式会社

東京営業部 中央区築地2-11-24 第29興和ビル4F・8F・9F TEL(03)3248-1759(代)  
 大阪営業部 大阪市天王寺区味原町13-21 OSP味原ビル TEL(06)6763-6771(代)  
 名古屋営業部 名古屋市中村区太閤3-1-18 名古屋KSビル5F TEL(052)451-1561(代)  
 支 店 千葉・横浜・神戸  
 営 業 所 札幌・北日本・東北・福島・群馬・西東京・さいたま・長野・新潟・静岡・浜松・岐阜・金沢  
 ・京都・南大阪・岡山・広島・米子・四国・松山・高知・福岡・北九州・熊本・鹿児島・沖縄

<http://www.osp.co.jp/>

お問い合わせ先