

オートラベリングシステム

LA-55HSB

円筒二枚貼機

- 手作業では難しい円筒容器の両側面へのラベル貼り付けを高精度に実現できます。
- 複雑な位置決め装置が不要で、簡単な操作で容器に二枚貼りできるシステムです。
- 高速二枚貼りを実現、処理能力最大100個/分が可能です。
- 一枚貼り時には、段取り替え時間を大幅に短縮します。



● オプション
ターンテーブル

LA-55HSB 円筒二枚貼機

ラベル仕様

台紙幅	30~160mm
ラベル長	35~300mm
ラベル間隔	3mm以上
ロール外径	φ280mm (約250m巻き)
紙管内径	φ76.5mm
巻き仕様	表巻き(裏巻きはオプション)

ワーク仕様

円筒	φ30~φ100mm
高さ	50~400mm

■ 機器仕様

型 式	LA-55HSB 円筒二枚貼機(右搬送/左搬送)
処 理 能 力	最大100個/分(φ80mmワークの場合)
品 種 登 録 数	100品種
駆 動 方 式	ACサーボモータ
コ ン ベ ヤ	ベルト幅 100mm 長 さ 2,250mm 高 さ 785mm(+80mm、-0mm) 搬送速度 10m/分(50Hz) 10m/分(60Hz)
外 形 寸 法	2,250(幅)×1,270(奥行)×1,475(高さ)mm
質 量	250kg
電 源	AC200V±50/60Hz
消 費 電 力	最大2kW

オ プ シ ョ ン

- ・ 印字機
- ・ 切離装置
- ・ ターンテーブル

印字機(オプション)



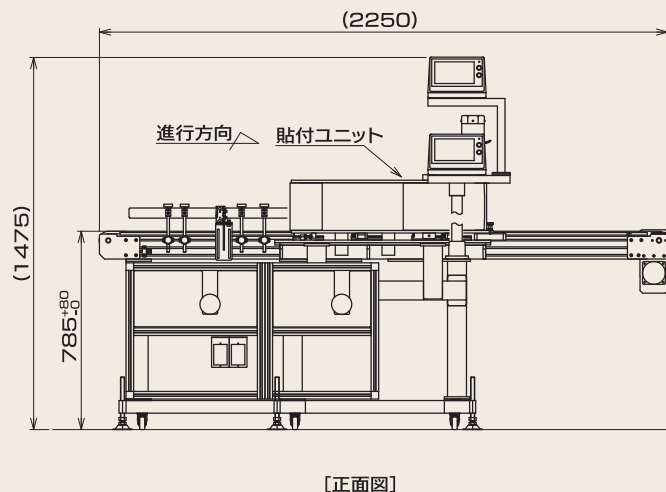
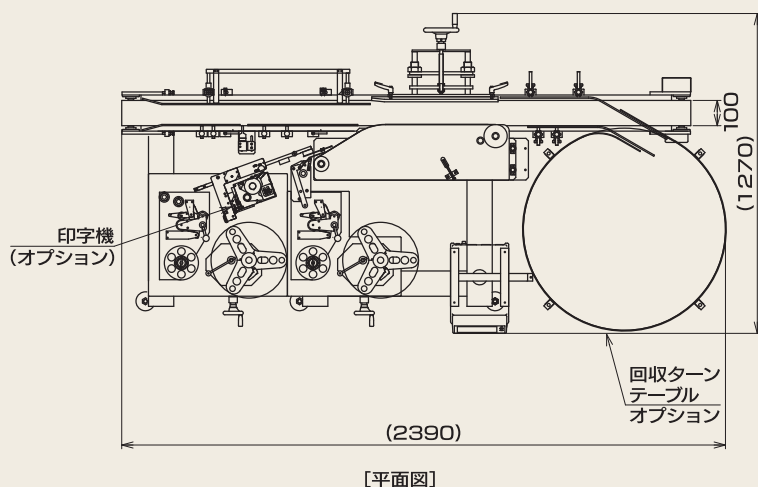
サーマルプリンタ

ホットプリンタ

●お客様のご要望に応じて、各種特注仕様もご提案いたします。

※仕様は改良のために予告なく変更することがあります。

■ 外形寸法図 (単位: mm)



OSP 大阪シーリング印刷株式会社

東京営業部 中央区築地2-11-24 第29興和ビル4F・8F・9F TEL(03)3248-1759(代)
 大阪営業部 大阪市天王寺区味原町13-21 OSP味原ビル TEL(06)6763-6771(代)
 名古屋営業部 名古屋市中村区太閤3-1-18 名古屋KSビル5F TEL(052)451-1561(代)
 支 店 千葉・横浜・神戸
 営 業 所 札幌・北日本・東北・福島・群馬・西東京・さいたま・長野・新潟・静岡・浜松・岐阜・金沢・
 京都・南大阪・岡山・広島・米子・四国・松山・高知・福岡・北九州・熊本・鹿児島・沖縄

<https://www.osp.co.jp/>

お問い合わせ先